



ООО МФ "Олимп - мебель"

ИНСТРУКЦИЯ ПО СБОРКЕ

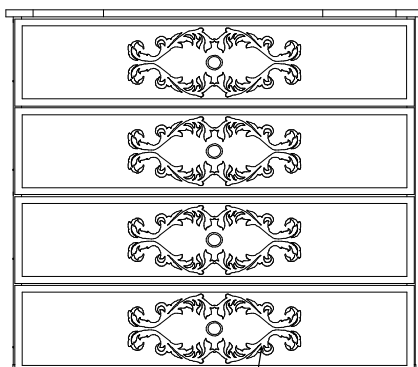


## Комод "Каролина"

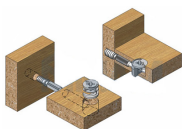
830 x 830 x 465

\*\*\* Предприятие - изготовитель оставляет за собой право на внесение изменений в конструкторско - технологическую документацию, усовершенствование конструкции изделия и замену фурнитуры на аналогичную. Перед сборкой внимательно ознакомьтесь с данной инструкцией. Проверьте комплектность фурнитуры и разберите ее по назначению. Упаковку и прокладочный материал можно использовать в качестве подстилочного материала при сборке. Сборку производите на ровной поверхности.

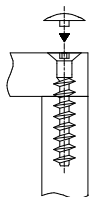
**Качество мебели зависит от качества сборки.  
Рекомендуем доверять сборку специалистам!**



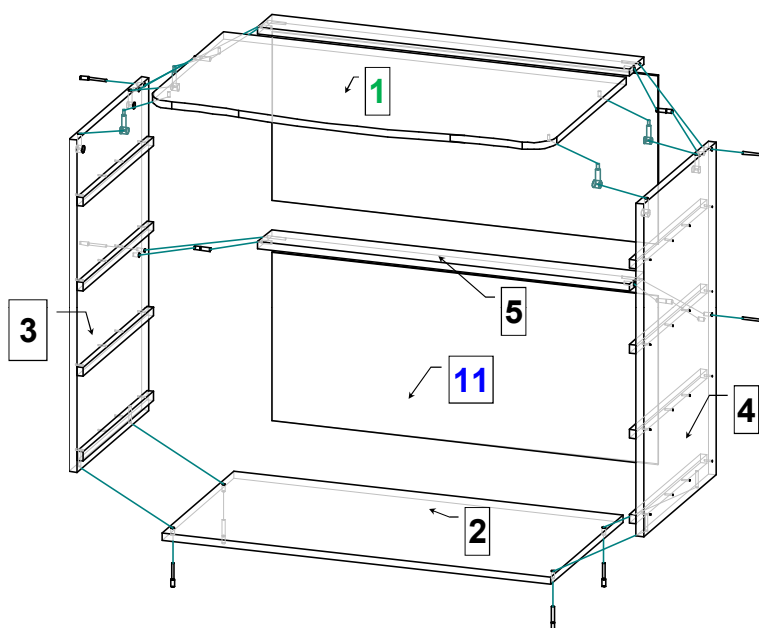
6,7,8,9,10



Эксцентриковая  
стяжка



Евровинт 7\*50



Комплектовочная ведомость на детали

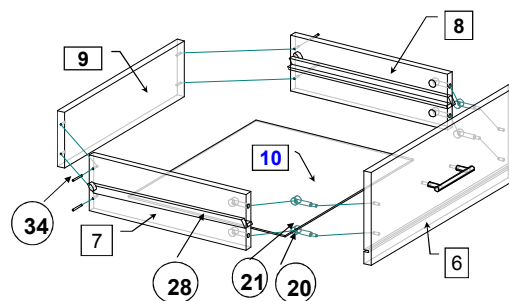
№	Обозначение	Наименование	Размеры, мм.	Кол.	Материал	Пакет №
1	КН.НМ.29.22.00.01.00	Крышка МДФ	830 x 465	1	ЛДСП 16,0мм.	пакет 2/2
2	КН.НМ.29.22.00.02.00	Стенка горизонтальная	802 x 410	1	ЛДСП 16,0мм.	пакет 1/2
3	КН.НМ.29.22.00.03.00	Стенка вертикальная	752 x 410	1	ЛДСП 16,0мм.	пакет 1/2
4	КН.НМ.29.22.00.04.00	Стенка вертикальная	752 x 410	1	ЛДСП 16,0мм.	пакет 1/2
5	КН.НМ.29.22.00.05.00	Стенка горизонтальная	768 x 80	2	ЛДСП 16,0мм.	пакет 1/2
6	КН.НМ.29.22.00.06.00	Фасадная ст. ящика МДФ	796 x 188	4	МДФ 16,0мм.	пакет 2/2
7	КН.НМ.29.49.00.09.00	Стенка ящика боковая левая	350 x 100	4	ЛДСП 16,0мм.	пакет 1/2
8	КН.НМ.29.49.00.10.00	Стенка ящика боковая правая	350 x 100	4	ЛДСП 16,0мм.	пакет 1/2
9	КН.НМ.29.22.00.09.00	Стенка ящика задняя	710 x 100	4	ЛДСП 16,0мм.	пакет 1/2
10	КН.НМ.29.22.00.10.00	Дно ящика ДВПО	740 x 358	4	ДВПО 4,0мм.	пакет 1/2
11	КН.НМ.29.22.00.11.00	Ст.задняя ДВПО	796 x 382	2	ДВПО 4,0мм.	пакет 1/2

### Последовательность сборки

Закрепите ножки поз. 29 на стенку горизонтальную поз. 2. Шурупами 3,5 x 16 закрепите ответные планки шариковых направляющих поз. 28 на стенки вертикальные поз. 3, 4. Стенки горизонтальные поз. 5 соедините стенками вертикальными поз. 3, 4 евровинтами поз. 23 и шкантами поз. 31. Евровинтами поз. 23 соедините стенку горизонтальную поз. 2 со стенками вертикальными поз. 3, 4. Эксцентриковой стяжкой поз. 20, 21 соедините стенки вертикальные поз. 3, 4 с крышкой поз. 1. Стенку заднюю ДВПО поз. 11 закрепите шурупами 3 x 16 и скрепкой для задних стенок поз. 25.

### Соберите выдвижные ящики.

1. Шурупами 4x30 поз. 34 соедините стенки ящика поз. 7, 8, 9.
  2. Эксцентриковыми стяжками поз. 20, 21 соедините стенки ящика боковые поз. 7, 8 с фасадной стенкой ящика поз. 6.
  3. Шурупами 3 x 16 поз. 32 закрепите дно ящика поз. 10, для крепления к фасаду используйте фиксаторы поз. 26.
  4. Шурупами 3,5 x 16 поз. 33 закрепите ответные планки шариковых направляющих поз. 28 к стенкам ящика поз. 7, 8, по имеющейся разметке. Установите ящики в проем.
- На внутренней стороне фасадов наклейте амортизаторы поз. 35. Закрепите ручки поз. 30. Установите заглушки поз. 22, 27.



### Комплектовочная ведомость на фурнитуру

№	Наименование	Кол.
20	Эксцентрик	20
21	Дюбель ввинчиваемый DU 232 оцинкован. Ø 5 мм.	20
22	Заглушка для эксцентрика	20
23	Евровинт 7 x 50	8
24	Ключ для евровинта	1
25	Скрепка для задней стенки	4
26	Фиксатор для задней стенки	12
27	Заглушка для евровинта	8
28	Шариковая направляющая L=350мм.	4
29	Ножка	4
30	Ручка	4
31	Шкант 8 x 30	4
32	Шурупы 3 * 16	76
33	3.5 * 16	32
34	4 * 30	16
35	Амортизатор	8

### ПРАВИЛА И УСЛОВИЯ БЕЗОПАСНОЙ ЭКСПЛУАТАЦИИ.

#### 1. Рекомендации по уходу за мебелью и ее эксплуатации

1.1 Помещение, в котором хранится или эксплуатируется мебель должно быть сухим с температурой воздуха не ниже +5С и не выше 40С. Необходимо предохранять поверхность изделия от механических повреждений. Допускается протирать поверхность сухой или влажной салфеткой без применения химических веществ.

#### 2. Требования безопасности мебельной продукции при эксплуатации.

2.1 Использование мебельной продукции, выпущенной в обращение, должно осуществляться по назначению мебели, указанному в маркировке, инструкции по сборке, эксплуатации и уходу, а также (при необходимости) с учетом допустимых предельных нагрузок, указанных изготовителем.

2.2 Мебельная продукция, поставляемая в разобранном виде, должна собираться в соответствии с приложенной изготовителем инструкцией по сборке, включающей комплектовочную ведомость и схему монтажа.

2.3 При эксплуатации мебельной продукции необходимо исключить попадание воды и иных жидкостей на элементы изделий мебели, соприкасающихся с полом. При монтаже моек, раковин в изделиях мебели для кухонь, ванных комнат, лабораторной мебели должна быть предусмотрена их гидроизоляция в местах контакта с поверхностью корпуса изделия мебели.

2.4 При установке изделий мебели в непосредственной близости от нагревательных и отопительных приборов их поверхности во время эксплуатации должны быть защищены от нагрева. Температура нагрева элементов мебели не должна превышать +40С.

### ГАРАНТИЙНЫЙ ТАЛОН

Изготовитель гарантирует соответствие мебели требованиям ГОСТ 16371-2014 "Мебель. Общие технические условия." и ТР ТС 025/2012 "О безопасности мебельной продукции." при соблюдении условий транспортирования, хранения, сборки и эксплуатации. В течении действия гарантийного срока изготовитель рассматривает претензии потребителей по качеству мебели и производит ремонт или замену деталей изделия.

**Гарантийный срок эксплуатации :** мебель бытовая - 24 месяца, мебель для сидения и лежания - 18 месяцев, мебель детская - 18 месяцев, мебель детская для сидения и лежания - 12 месяцев. Гарантийный срок при розничной продаже через торговую сеть исчисляется со дня продажи мебели.

#### Условия гарантии.

Претензии по некомплектности фурнитуры принимаются с предъявлением инструкции по сборке и гарантийным талоном (копия).

Претензии по качеству деталей принимаются с предъявлением этикетки от упаковки.

Все гарантийные работы производятся только при предъявлении настоящего гарантийного талона.

#### СВИДЕТЕЛЬСТВО О ПРИЕМКЕ. ЗАКАЗ №

Мебель соответствует ТРТС 025/2012, ГОСТ 16371-2014 и признана годной к эксплуатации.

Дата выпуска изделия \_\_\_\_\_

Дата реализации \_\_\_\_\_

С условиями гарантийного обслуживания ознакомлен \_\_\_\_\_



Талон сохранять в течении гарантийного срока.

(подпись покупателя)

**Срок службы изделия 10 лет.**

Претензии принимаются по адресу:

606400 Российская Федерация, Нижегородская обл., г.Балахна, ул. Челюскинцев, д. 27.

WEB-адрес: www.olmeko.ru Тел./факс: 8(83144)6-67-77