

ГАРАНТИЙНЫЙ ТАЛОН

Заполняется магазином, где приобретено изделие

(Наименование изделия)

Дата выпуска _____

Дата продажи _____

Владелец изделия _____

(Фамилия, Имя, Отчество)

Адрес _____

Установлен дефект _____

Исправил мастер _____

(подпись)

" ____ " _____ 201 ____ г.

ГАРАНТИИ

24 месяца со дня приобретения по предъявлению гарантийного талона по обнаруженным дефектам. За механические повреждения, потертости, сколы фабрика ответственности не несет.

Наш адрес: РОССИЯ, 427628, Удмуртская республика, г.Глазов, ул. Сибирская, 42. тел. 2-58-38

"бесплатный звонок по России 8-800-100-2600"

линия отреза

ПАСПОРТ

1. Дата выпуска _____

2. Отметка магазина о продаже _____

3. Штамп магазина _____

4. " ____ " _____ 201 ____ г.

Пункты 2,3,4 заполняются в магазине при покупке мебели.

Сертификат _____

глазов®
www.glazovmebel.ru

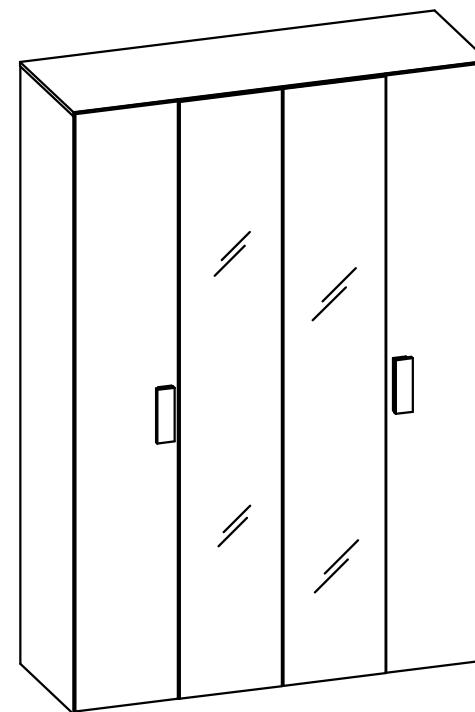
РОССИЯ

ООО "Глазовская мебельная фабрика"
Удмуртская Республика, г.Глазов
ул. Сибирская, 42



Модульная серия корпусной мебели "Нурег"

Шкаф для одежды и белья 111



Габаритные размеры в мм
1600x579x2300

ИНСТРУКЦИЯ ПО СБОРКЕ

Уважаемый покупатель, обращаем Ваше внимание на то, что внешний вид изделия во многом зависит от качества сборки.

ПОДГОТОВКА К СБОРКЕ

1. Распаковать упаковки (при этом сохранить упаковочные ярлыки).
2. Ознакомиться с данной инструкцией по сборке.
3. Подготовить инструмент: молоток, набор отверток, рулетку, сверло ϕ 8 мм.
4. Подготовить место для сборки.
5. Прямоугольность собранных каркасов проверять рулеткой по диагонали.

ПРИМЕЧАНИЕ

1. Отверстия на задних стенках крепить на гвозди (комплект №10) с шагом 200мм
2. Изделия набора после сборки соединить между собой стяжкой межсекционной (комплект №12), предварительно просверлив отверстия ϕ 6мм.
3. Заглушки на фурнитуру устанавливать после полной сборки изделия на видимые части.
4. Двери 1142сб. и 1144сб. ставить ребром на пол таким образом, чтобы зеркало не касалось пола.
5. До монтажа дверей, изделие следует прикрепить к стене, используя комплект №20, для предотвращения падения изделия.

Внимание!

Опрокидывание мебели может привести к серьезным или смертельным телесным повреждениям. Для предотвращения опрокидывания мебель должна быть постоянно прикреплена к стене.

Крепежные средства для крепления к стене не прилагаются, для разных материалов стен требуются различные крепления. Используйте крепежные средства, подходящие для материала стен в Вашем доме. Если Вы не уверены, какой тип крепления подходит к данному материалу, обратитесь в специализированный магазин.

ПРАВИЛА ЭКСПЛУАТАЦИИ И УХОДА ЗА МЕБЕЛЬЮ

1. Мебель, перевозимая при температуре ниже 0°C , охлаждается и при установке в помещении "запотекает", поэтому ее следует немедленно протереть чистой, сухой, мягкой тканью.
2. Мебель предназначена для эксплуатации в помещениях с температурой воздуха $+10+28^{\circ}\text{C}$ и относительной влажностью 50-70%. Не рекомендуется ставить мебель близко к источникам тепла, а также к сырым и холодным стенам. Ее следует беречь от прямого попадания солнечных лучей.
3. На поверхности деталей не следует ставить горячие и влажные предметы. Нежелательно попадание кислот, щелочей и растворителей (спирт, бензин, ацетон).
4. Поверхности следует оберегать от механических повреждений, ударов и царапин, поскольку восстановить поверхность невозможно.
5. Поверхности мебели следует чистить специальным составом, который можно приобрести в магазине.
6. Зеркала и стекла рекомендуется чистить любыми средствами, предназначенными для этих целей.
7. Для предотвращения повреждения полового покрытия при перемещении мебели следует использовать подстилочный материал (картон, плотная ткань и т.п.)

ПОРЯДОК ПРЕДЪЯВЛЕНИЯ ПРЕТЕНЗИЙ НА КАЧЕСТВО МЕБЕЛИ

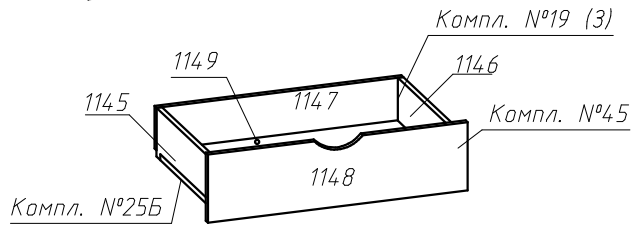
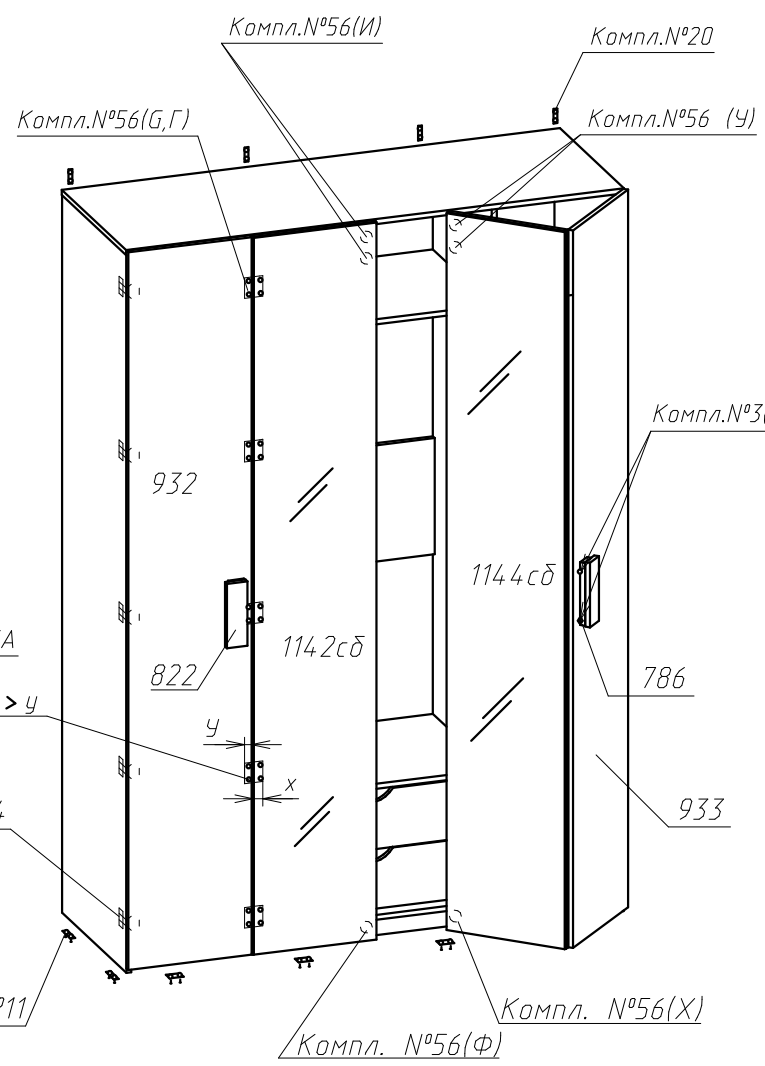
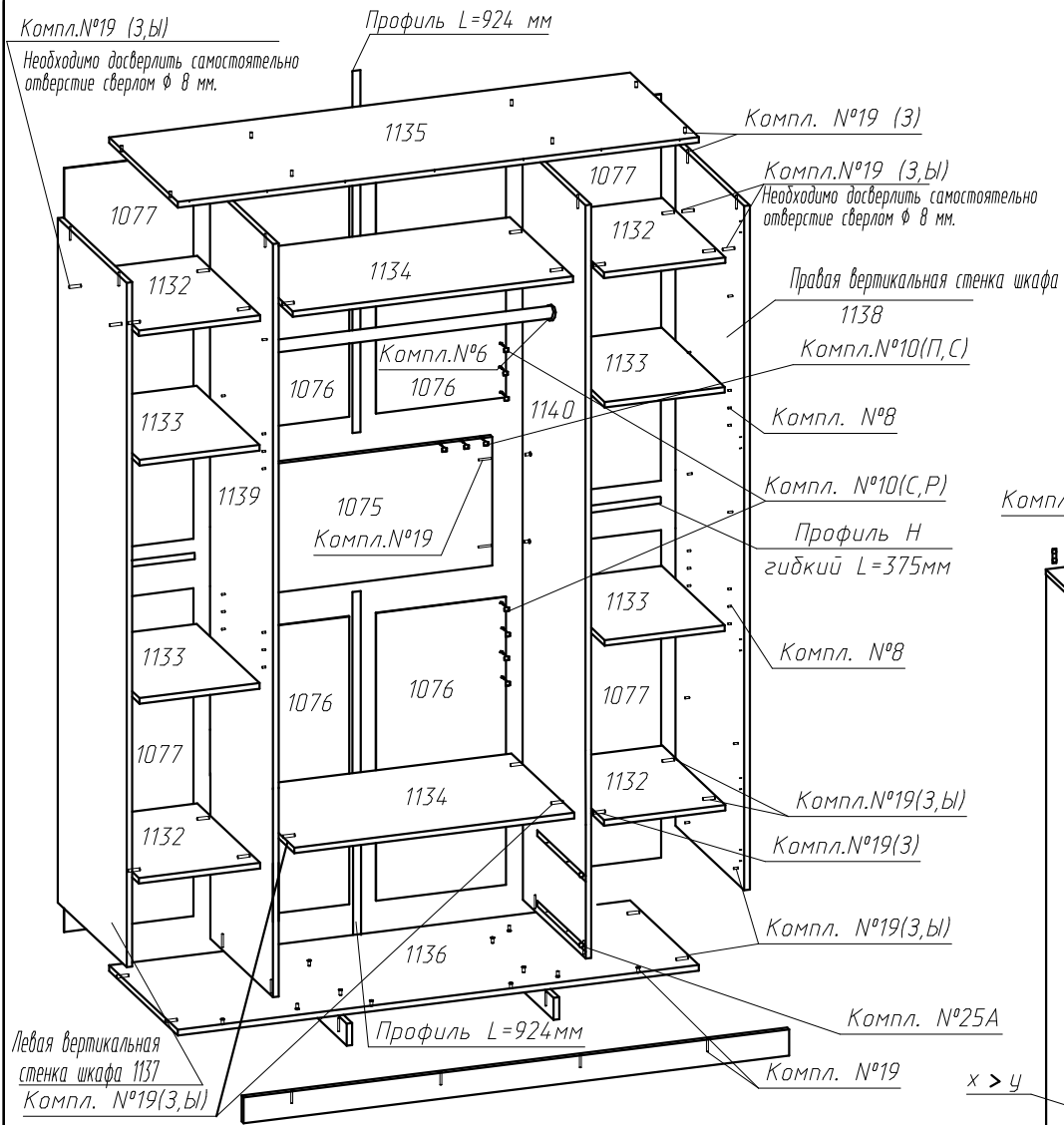
Претензии по некомплектности и производственным дефектам в течение гарантийного срока должны направляться покупателем непосредственно в магазин, где приобретена мебель, с обязательным приложением товарного чека и упаковочных ярлыков.

По дефектам, появившимся из-за несоблюдения покупателем правил эксплуатации и ухода за мебелью, претензии не принимаются.

К СВЕДЕНИЮ ПОКУПАТЕЛЯ

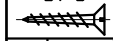
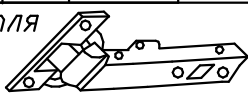

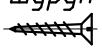
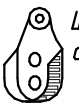
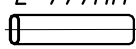

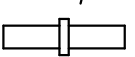


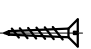

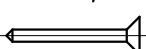
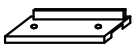
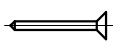

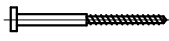
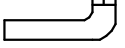

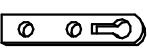
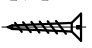

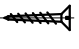
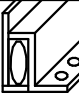
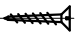
Предприятие оставляет за собой право вносить изменения в конструктивные элементы мебели на основе внедрения передовой технологии, улучшающие качество выпускаемой продукции.


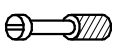

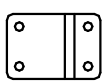
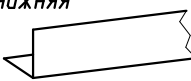
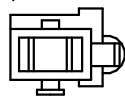
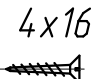

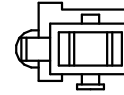
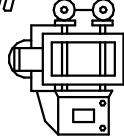

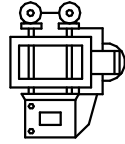
При обнаружении производственных дефектов ссылайтесь на номер набора мебели, номер ОТК, приложите гарантийный талон и упаковочные ярлыки.


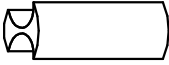


№ детали	Длина	Ширина	Кол-во
1076	952	399	4
1077	1112	395	4
1143	488	70	2
1070	1566	70	1
1133	372	516	4
1137,1138	2284	560	2
1139,1140	2198	516	2
1132	375	516	4
1134	784	516	2
1136	1566	560	1
1135	1600	560	1
1075	784	350	1
1148	780	188	2
1147	759	125	2
1145,1146	400	140	4
1149	743	422	2
786	200	50	2
822	205	65	2
932,933	2283	396	2
1142сд.1144сд	2283	396	2

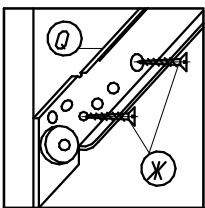
Внимание: Двери необходимо устанавливать вдвоем.

Комплект №3	Шуруп 4x40 		Фурнитура							
	Б	4								
Комплект №4	Петля 		Планка 	Шуруп 4x13 						
	А	10	H200A02(3.12-K)	В	10	Г	40			
Комплект №6	Штангодержатель арт. SHD 21/1/1N/0 "Boyard" 		Штанга L=777мм 		4x16 					
	М	2	О	1	арт. TR07/1.5x3x300/1CP/1	П	6			
Комплект №8	Полкодержатель 			5.4-X-01						
	И	16								
Комплект №10	3x25 	Шайба 		4x16 	Шайба 	Гвоздь 1,6x25 				
	Р	16	Т	16	Код 19000420	П	8	С	8	Е
Комплект №11	Наконечник 			Гвоздь 1,6x25 						
	Д	12	9.3-И-01		Е	24				
Комплект №12	Стяжка межсекц. 									
	Н	1 Гильза M4x27/Винт M4x15 "Hettich"								
Комплект №19	Винт КОН7х50 		Ключ 		Заглушка самокл. 					
	З	60		1	Ы			36		
Комплект №20	Подвеска 		Шуруп 4x16 							
	Ю	4	5.1-A		П			8		
Комплект №25А	Правая роликовая направляющая 		3,5x13 							
	Р	2	L=400		Ж			16		
Комплект №25Б	Левая роликовая направляющая 		3,5x13 							
	Q	2	L=400		Ж			16		

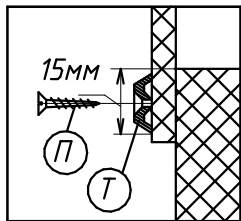
Комплект №45	Эксцентрик 	Дюбель 	Заглушка 			
	N1	8	N	8	N3	8
Комплект №56	Петля картонная 		Направляющая нижняя 		Направляющий элемент правый 	
	Г	10	W	1	Ф	1
	4x16 		Шуруп 4x13 		Направляющий элемент левый 	
	П	26	Г	40	Х	1
	Ходовой элемент левый 		Направляющая верхняя 		Ходовой элемент правый 	
	У	1	Ф	1	И	1

Профиль Н гибкий 		L=924мм
U	2	
Профиль Н гибкий 		L=375мм
U	2	

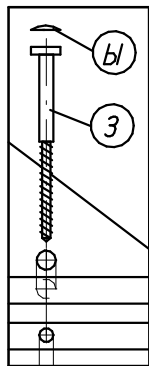
Крепление роликовой направляющей
(комплект №25)



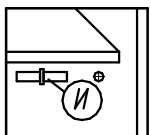
Крепление задней
стенки к детали №1075
(комплект №10)



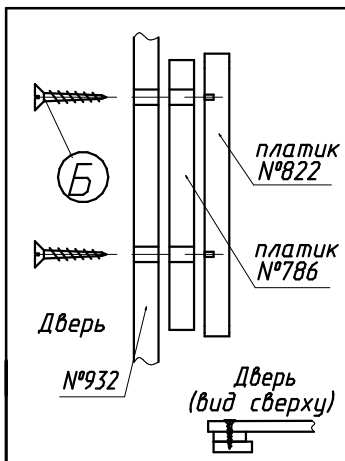
Крепление винта
саморезного
(комплект №19)



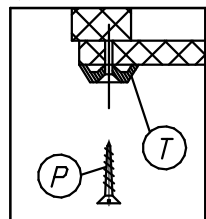
Крепление
полкодержателя
(комплект №8)



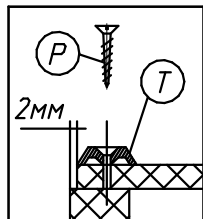
Крепление ручки
(компл №3)



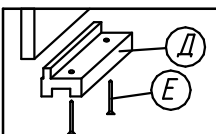
Крепление дна ящика
(комплект №10)



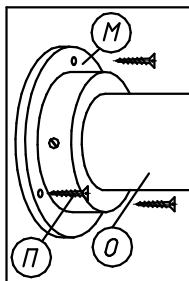
Крепление задней
стенки
(комплект №10)



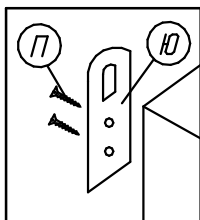
Крепление наконечника
(комплект №11)



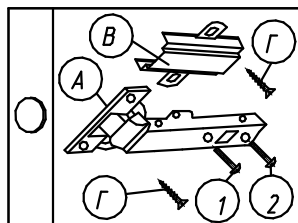
Крепление
штанги
(комплект №6)



Крепление подвески
(комплект №20)



Крепление петли
(комплект №4)



Крепление стяжки эксцентриковой
(комплект №45)

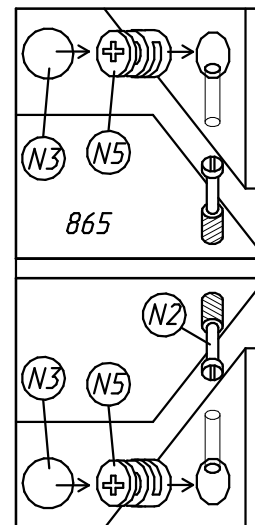
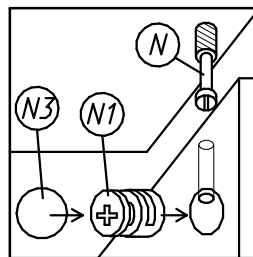
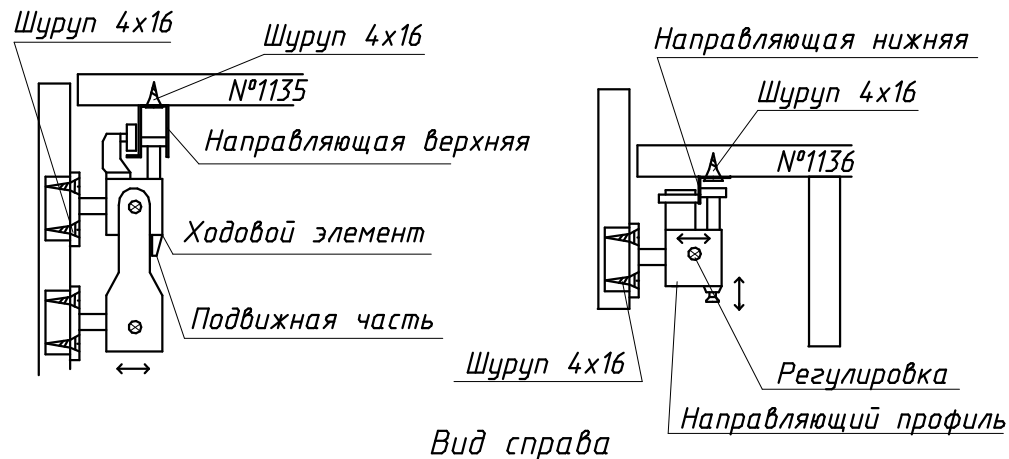
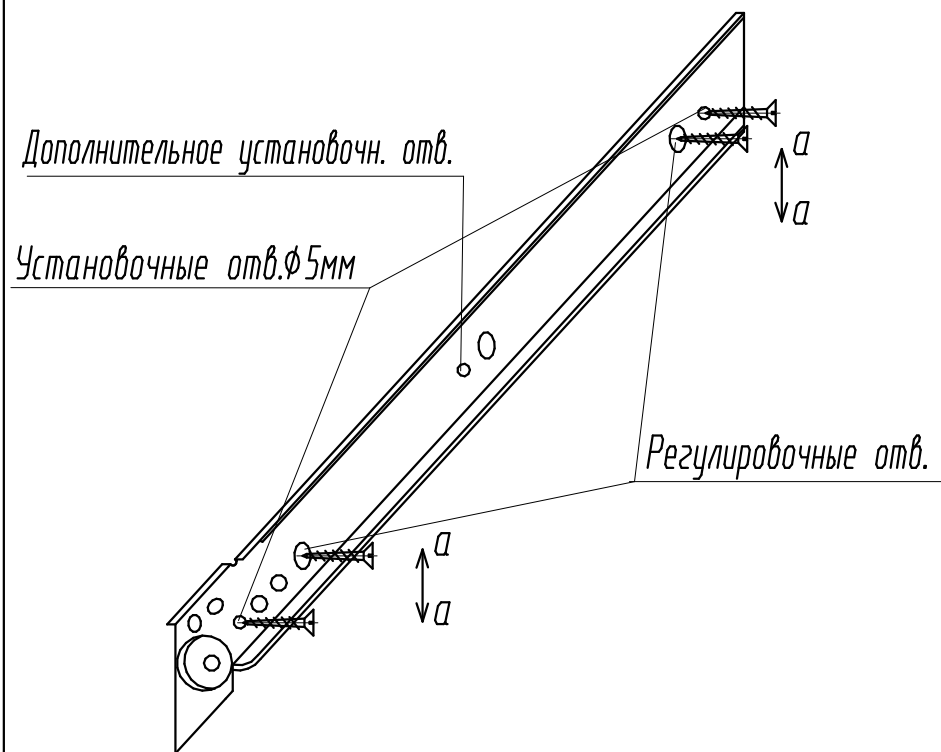


Схема монтажа



Регулировка роликовой направляющей



Роликовые направляющие крепить к вертикальным стенкам корпуса по регулировочным отверстиям (крайние овальные отверстия на роликовых направляющих) шурупами 3,5x13.

Установить ящики в корпус и отрегулировать их положение, перемещая роликовые направляющие по оси а-а.

Закрепить роликовые направляющие к вертикальным стенкам корпуса по установочным отверстиям диаметром 5мм шурупами 3,5x13.

Примечание: Роликовые направляющие длиной более 300мм крепить также по дополнительному установочному отверстию.

ПРАВИЛА

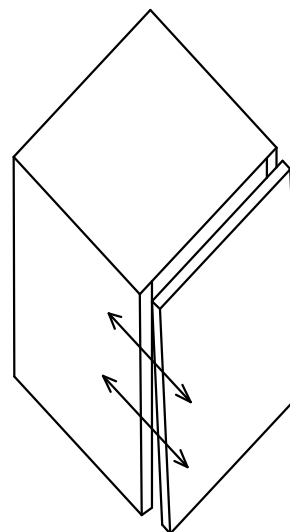
по регулировке петли четырехшарнирной, используемой при навеске дверей

Если при монтаже дверей допущена неточность в их положении (большие зазоры между боковой стенкой и дверью; перекос дверей и т.п.), то необходимо произвести регулировку петель.

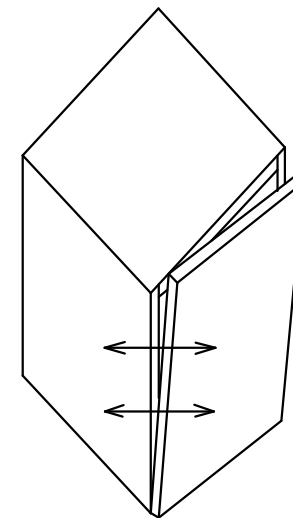
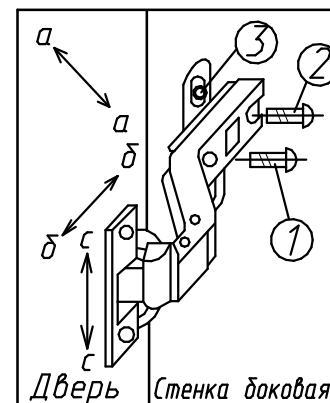
Регулирование осуществляется с помощью винтов поз.1,2,3. в трех направлениях, указанных стрелками а-а, б-б, с-с.

ПОРЯДОК РЕГУЛИРОВАНИЯ:

1. Ослабить винт поз.2. Это даст возможность перемещения двери по стрелке б-б.
2. Установочным винтом, поз.1 дверь перемещается по стрелке а-а
3. После установки двери в нужном положении винт поз.2 затягивается до отказа.
4. Ослабить винт поз.3. Это даст возможность перемещения двери по стрелке с-с.



Нижняя часть двери отстает



Дверь наклонена вниз

Схема расположения отверстий на деталях которые необходимо досверлить самостоятельно.

№1138 Правая вертикальная стенка шкафа

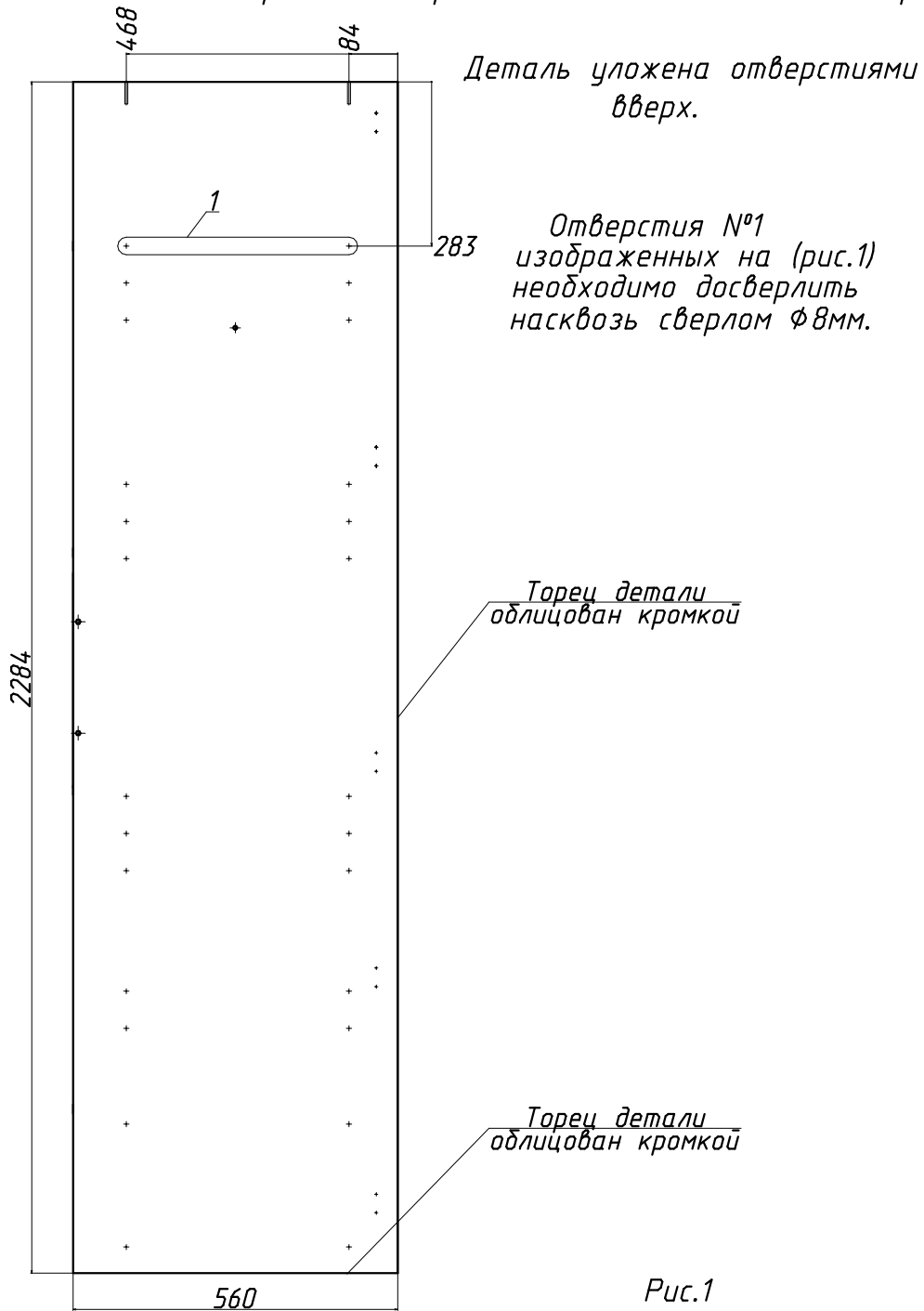


Схема расположения отверстий на деталях которые необходимо досверлить самостоятельно.

№1137 Левая вертикальная стенка шкафа

