



МЕБЕЛЬНАЯ КОМПАНИЯ

Код производителя указан на упаковке в соответствии к буквой:

А - ООО "ЕС-МЕБЕЛЬ", 440034, Россия, г. Пенза, ул. Калинина, д.135Б, лит.А, оф.5

Б - ООО "ФАВОРИТ-МЕБЕЛЬ", 440068, г. Пенза, ул. Терновского, д.222А

В - ООО "ДАК-МЕБЕЛЬ", 440004, Россия, г. Пенза, ул. Рябова, д.9

Г - ООО "МК БТС", 440008, г. Пенза, ул. Захарова, д.18, ком.2

Д- ИП Подмарёв С.В. ,440008,г. Пенза ул. Коммунистическая, д.21, кв. 7

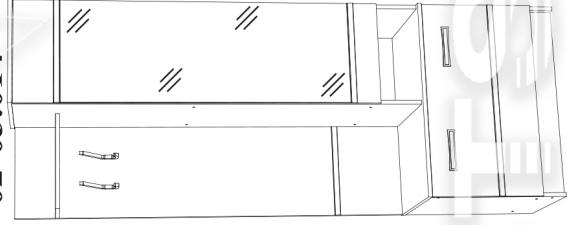
Инструкция по сборке и эксплуатации мебели

Набор мебели для прихожей «Сакура»

Секция универсальная

02-03.014

Габаритные размеры
Ширина (мм): 800
Высота (мм): 2216
Глубина (мм): 465



ОБЩИЕ ТЕХНИЧЕСКИЕ УКАЗАНИЯ

Настоятельно рекомендуем перед началом сборки внимательно ознакомиться с данной инструкцией, проверить наличие всех деталей и фурнитуры согласно комплекточным ведомостям, убедиться в их качестве (отсутствие царапин, сколов, вмятин и т.д.) т.к. претензии по количеству комплектующих и качеству изделия после сборки не принимаются

Сборку советуем производить вдвоём на ровной поверхности, в качестве подкладочного материала рекомендуем использовать гофрокартон от упаковок.

Производитель оставляет за собой право вносить изменения не нарушающих внешнего вида и габаритных размеров изделия (замена крепёжной фурнитуры, ножек, ручек и т. д. на аналог).

Правила эксплуатации

Для длительного сохранения эксплуатационных и эстетических качеств мебели необходимо соблюдать следующие правила по уходу за мебелью во время ее эксплуатации:

- эксплуатировать мебель в сухом, проветриваемом помещении с температурой воздуха от +10 С до +40 С и относительной влажностью воздуха не более 70%
- в процессе эксплуатации мебели возможно ослабление крепежной фурнитуры - необходимо ее поправлять
- при эксплуатации изделий имеющие декоративные решения в виде стекла или зеркал необходимо помнить, что эксплуатация стекла и зеркал с трещиной сопряжено с риском получения травм. Следует немедленно заменить стекло/зеркало при появлении трещин.
- не допускать скопления влаги на поверхностях изделий во избежание набухания шпона и отклейки кромок
- беречь поверхности от механических повреждений, не ставить на поверхность горячие предметы
- при чистке использовать влажную ткань с применением специальных средств по уходу за мебелью с последующей протиркой поверхностей насухо
- не допускайте попадания на поверхность веществ, таких как растворители, бензин, обезжиривающие средства и др.

Гарантийные обязательства

- Изготовитель гарантирует соответствие мебели требованиям ГОСТ 16371-2014, ТР ТС 025/2012, при соблюдении условий транспортировки, хранения, сборки (для мебели, поставляемой в разобранном виде), эксплуатации.
- Срок службы изделия - 5 лет (при соблюдении условий эксплуатации мебели).
- Гарантийный срок эксплуатации мебели - 24 месяца.



Набор мебели для прихожей «Сакура» Секция универсальная

02-03.014



МЕБЕЛЬНАЯ КОМПАНИЯ

Срок службы изделия - 5 лет

Срок гарантии - 24 месяца

Соответствует требованиям

ТР ТС 025/2012

Производитель в соответствии с буквой

А - ООО "ЕС-МЕБЕЛЬ", 440034, Россия, г. Пенза, ул. Калинина, д.135Б, лит.А, оф.5

Б - ООО "ФАВОРИТ-МЕБЕЛЬ", 440068, г. Пенза, ул. Терновского, д.222А

В - ООО "ДАК-МЕБЕЛЬ", 440004, Россия, г. Пенза, ул. Рябова, д.9

Г - ООО "МК БТС", 440008, г. Пенза, ул. Захарова, д.18, ком.2

Адрес местонахождения: 440004, Россия, г. Пенза, ул. Рябова, д. 7В

Д- ИП Подмарёв С.В. ,440008, г. Пенза ул. Коммунистическая, д.21, кв. 7

Адрес местонахождения: 440068, Россия, г. Пенза, ул. Терновского, д. 222А

Дата изготовления _____

Уважаемый покупатель!

Благодарим за выбор мебели марки «BTS». В целях сохранности наша мебель поставляется в разобранном виде. Напоминаем, что в стоимость изделия услуга сборки не включена. Если Вы предпочли собрать мебель самостоятельно, надеемся, что процесс сборки доставит Вам удовольствие и не займет много времени.

При покупке мебели настоятельно рекомендуем убедиться в наличии всех деталей, сверяясь с комплекточной ведомостью, т.к. после сборки изделия претензия по количеству и качеству сборочных единиц не принимаются.

Во избежание недоразумений, просим внимательно следовать алгоритму сборки изделия.

Рекомендации по сборке.

Перед началом сборки и дальнейшей эксплуатации внимательно ознакомьтесь с настоящим руководством и следуйте его рекомендациям.

Для Вашего удобства рекомендуем собирать мебель вдвоем, на ровной поверхности, соблюдая последовательность согласно представленной схеме.

Правила пользования и эксплуатации изделия

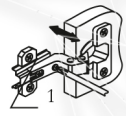
- Уважаемый покупатель, срок эксплуатации мебели напрямую зависит от Вашего бережного отношения к ней:
- Не допускайте попадания воды на изделие во избежание разбухания поверхностей. В случае контакта с водой, насухо протрите поверхность мягкой тканью.
- Не ударяйте поверхность острыми, тяжелыми или твердыми предметами.
- Не ставьте на поверхность раскаленные предметы
- При чистке, во избежание повреждения поверхностей, не используйте щетки, жесткие ткани, зернистые порошки. Для ухода за мебелью используйте специальные средства, предназначенные для мебели.
- Не допускайте попадания на поверхность веществ, таких как растворители, бензин, обезжиривающие средства и т.п.
- Периодически, в случае ослабления резьбовых соединений, необходима их подтяжка.
- Если у Вас возникает желание самостоятельно модифицировать изделие, помните, что в этом случае наша гарантия на товар распространяться не будет.
- Несоблюдение каких-либо из вышеуказанных условий, повлекшие возникновение дефектов мебели, являются основанием утраты права на гарантийное обслуживание.

Комплектация фурнитурой

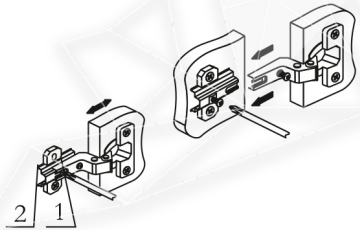
Обозначение	Наименование	Кол-во	Ед. изм.
	Ручка S-145 (128 мм.)	2	кмп.
	Петля 4-х шарнирная накладная	6	шт.
	Крючок В-1	2	шт.
	Евроключ	1	шт.
	Евровинт 7x50	32	шт.
	Шкант 8x30	4	шт.
	Эксцентрик	4	кмп.
	Шуруп 4x16	26	шт.
	Шуруп 4x25	8	шт.
	Гвозди 2x20	66	шт.
	Полкодержатель	8	шт.
	Кронштейн барный СТ-105	1	шт.
	Подпятник	4	шт.
	Заглушка	25	шт.
	Навес	2	шт.

Комплектация деталей

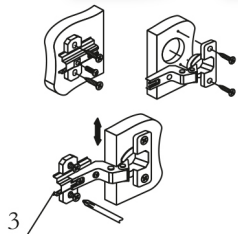
Поз.	Наименование	Длина	Ширина	Кол-во	№ уп-ки
1.	Боковина левая	1622	440	1	1
2.	Боковина правая	1622	440	1	1
3.	Крышка	800	465	1	2
4.	Вязка	766	440	1	2
5.	Боковина левая	562	440	1	2
6.	Боковина правая	562	440	1	2
7.	Крышка	418	465	1	2
8.	Вязка	384	440	2	1
9.	Полка	384	430	2	1
10.	Вязка	382	256	1	2
11.	Цоколь	100	766	1	2
12.	Усиление	64	766	1	2
13.	Вешалка	1619	382	1	1
14.	Створка	1449	414	1	1
15.	Створка	457	796	1	2
16.	ЛДВП	1644	412	1	1
17.	ЛДВП	469	794	1	2
18.	Зеркало	1145	412	1	1



Регулировка створки по глубине

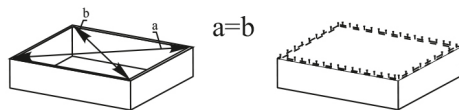


Регулировка створки по ширине



Регулировка створки по высоте

Рис.5

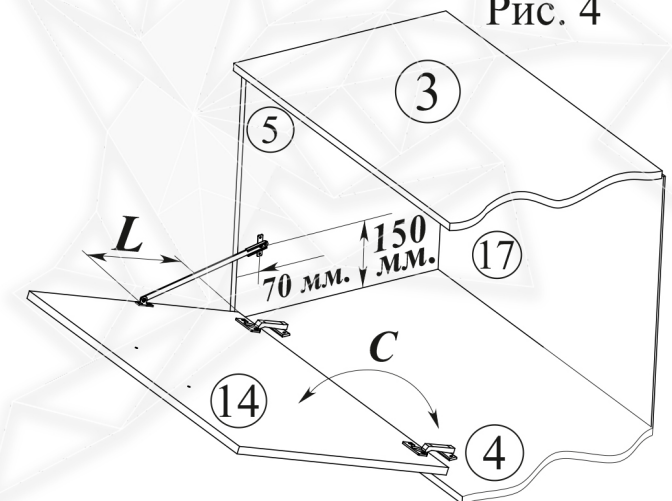


Для правильного открывания створок, необходимо выровнять диагонали каркаса изделия (Рис.5) и только потом прибить ЛДВП не нарушая диагонали.

Рис. 4

На Рис. 4 показана схема крепления кронштейн для створки №15 с рекомендуемыми размерами крепления.

Размер L определяется углом открытия створки С.



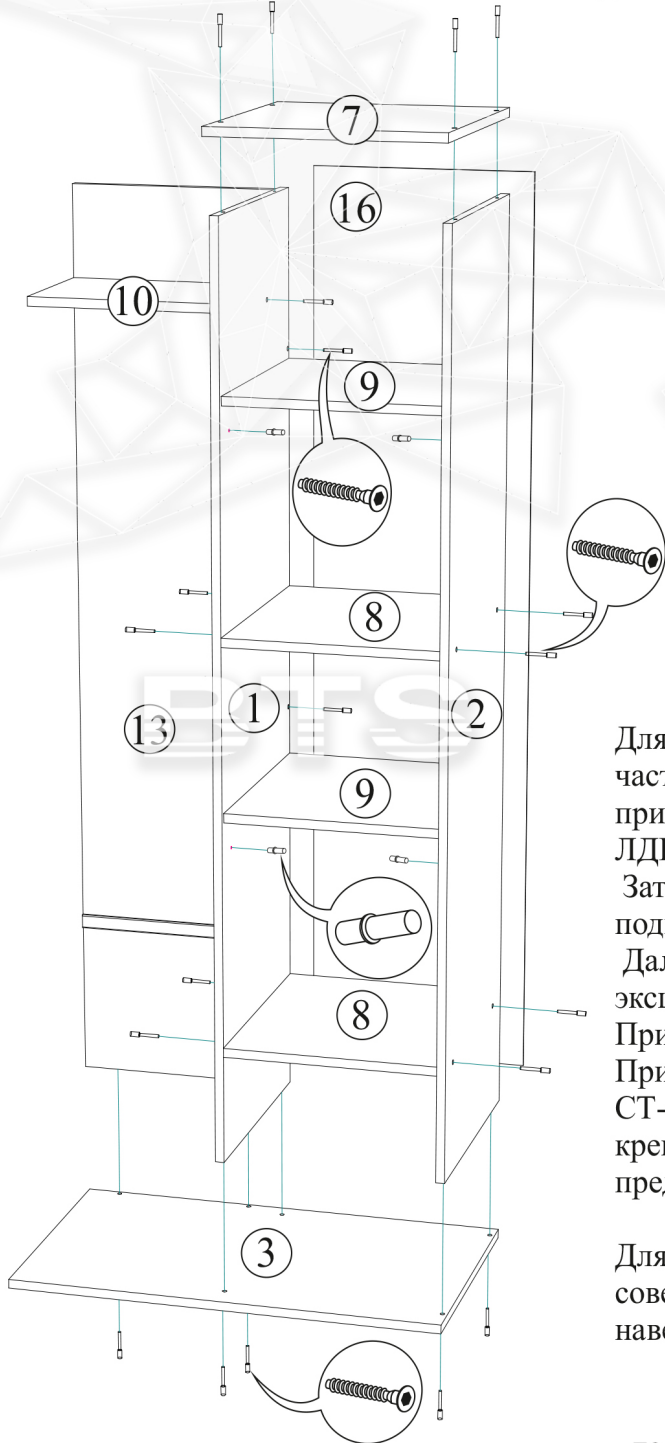


Рис.1 Схема сборки пенала и вешалки.

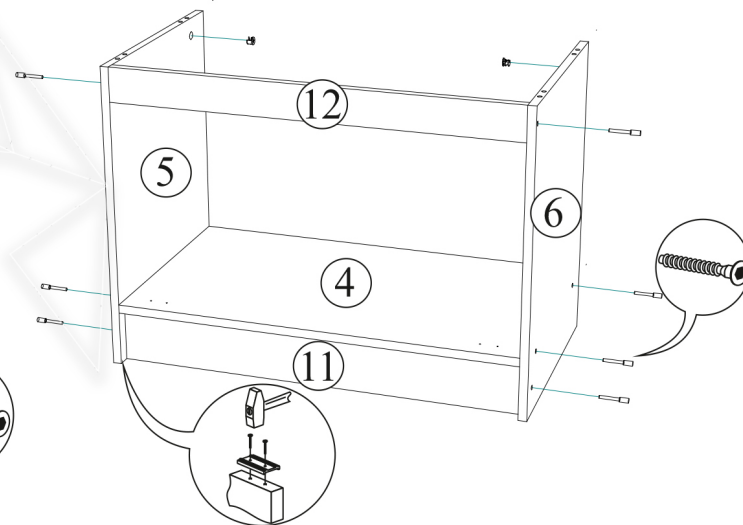


Рис.2 Схема сборки тумбы.

Для удобства и простоты сборку следует начинать с верхней части (вешалки и пенала), как показано на Рис.1. В крышку №3 прикрутить штока эксцентриковой стяжки. Не забывайте прибить ЛДВП №16 гвоздями, выравнив диагонали.

Затем собрать тумбочку, как показано на Рис.2. Прибить подпятники к боковинам №5 и №6.

Далее воссоединить две конструкции, закрепив между собой эксцентриковыми стяжками и шкантами, как показано на Рис.3.

Прибить ЛДВП №17 гвоздями, выравнив диагонали.

Прикрепить створки №14-15. Прикрутить кронштейн барный СТ-105 к боковине (№5 или №6) и к створке №15. Схема крепления кронштейна с рекомендуемыми размерами представлена на Рис.4. Прикрутить крючки к вешалке №13.

Для укрепления устойчивости и во избежание недоразумений советуем прикручивать модуль к стенке/панели с помощью навесов и саморезов/дюбель - шурупов.

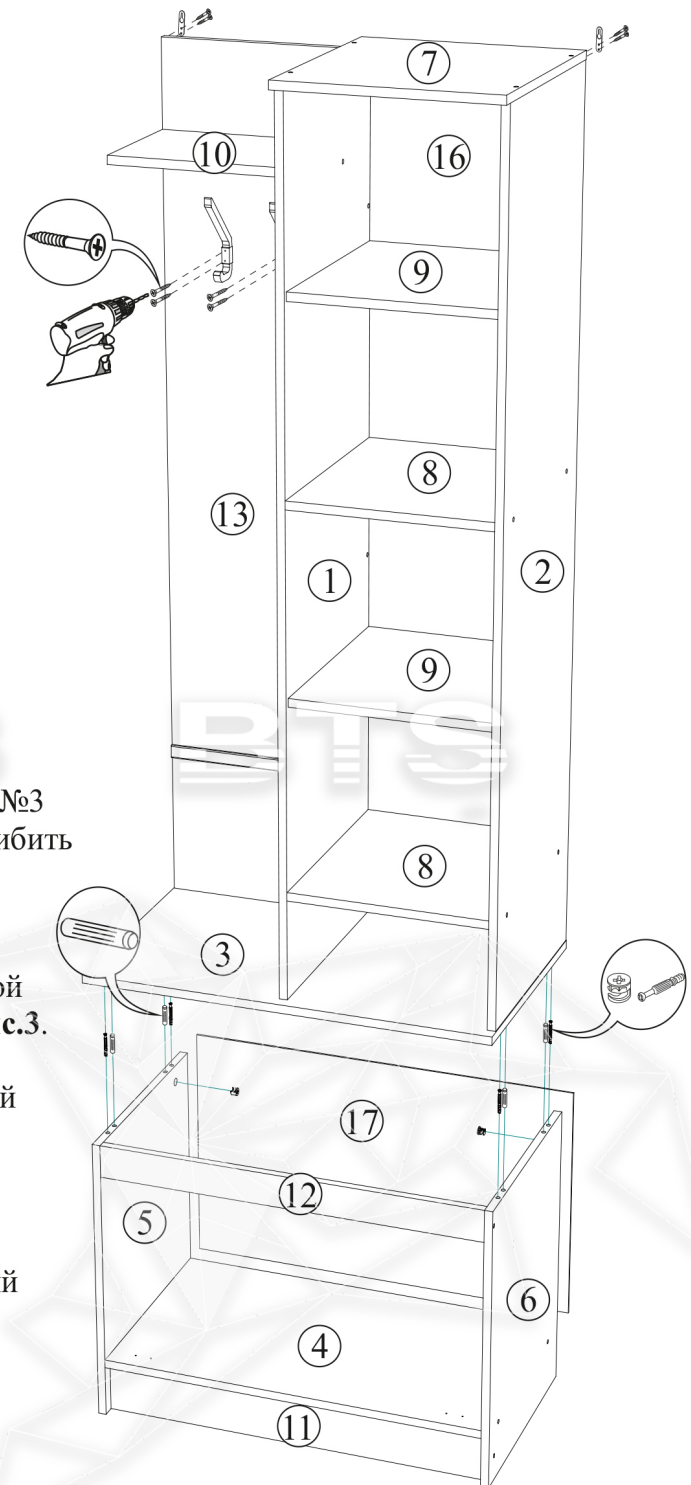


Рис.3 Схема сборки соединения пенала и вешалки(Рис 1.) с тумбой(Рис.2).

**Качество мебели зависит от качества сборки.
Рекомендуем доверять сборку специалистам.**