

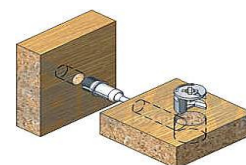
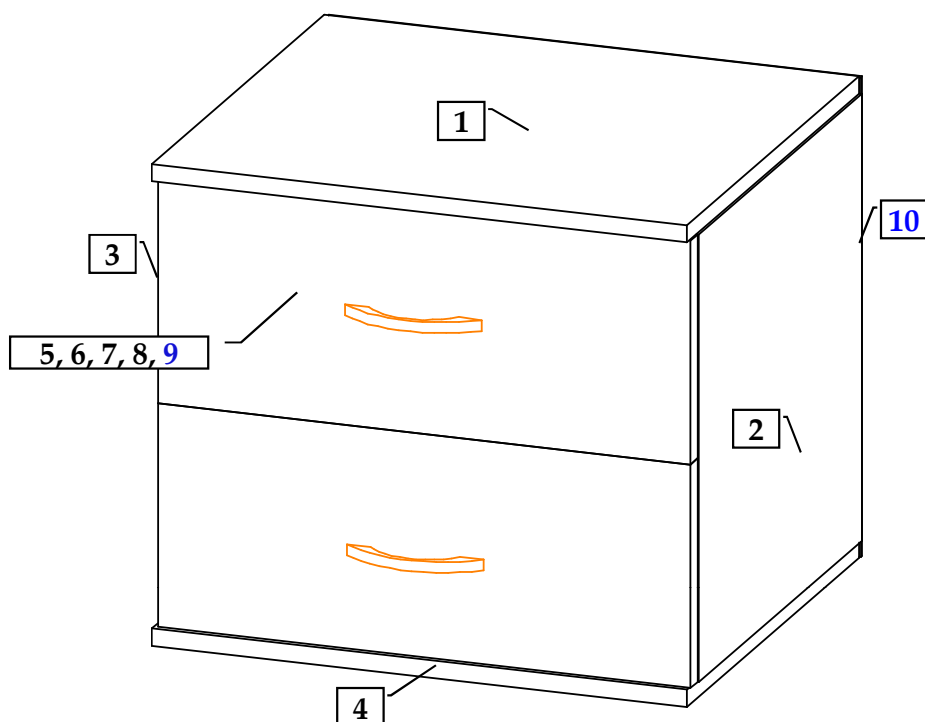


# ООО МФ "Олимп - мебель"

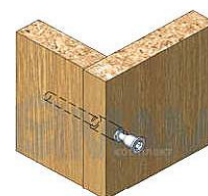
ИНСТРУКЦИЯ ПО СБОРКЕ



## Тумба прикроватная 06.41 (Фриз)



Соединение деталей эксцентриковыми стяжками



Соединение деталей евровинтами

### Комплектовочная ведомость на детали

№	Обозначение	Наименование	Размеры, мм.	Кол.	Материал	Пакет №
1	КН.НМ.06.41.00.09.00	Крышка	454 x 390	1	ЛДСП 16 мм	пакет 1/1
2	КН.НМ.06.41.00.10.00	Ст.вертик.бок.правая	412 x 370	1	ЛДСП 16 мм	пакет 1/1
3	КН.НМ.06.41.00.11.00	Ст.вертик.бок.левая	412 x 370	1	ЛДСП 16 мм	пакет 1/1
4	КН.НМ.06.41.00.12.00	Ст.горизонтальная	454 x 390	1	ЛДСП 16 мм	пакет 1/1
5	КН.НМ.06.41.00.18.03	Фасадная ст.ящика	450 x 200	2	ЛДСП 16 мм	пакет 1/1
6	КН.НМ.06.41.00.13.00	Ст.ящика задняя	362 x 140	2	ЛДСП 16 мм	пакет 1/1
7	КН.НМ.06.41.00.14.00	Ст.ящика боковая левая	350 x 140	2	ЛДСП 16 мм	пакет 1/1
8	КН.НМ.06.41.00.15.00	Ст.ящика боковая правая	350 x 140	2	ЛДСП 16 мм	пакет 1/1
9	КН.НМ.06.41.00.16.00	Дно ящика ДВПО	390 x 358	2	ЛДСП 16 мм	пакет 1/1
10	КН.НМ.06.41.00.17.00	Ст.задняя ДВПО	430 x 218	2	ЛДСП 16 мм	пакет 1/1

\*\*\* Предприятие - изготовитель оставляет за собой право на замену фурнитуры на аналогичную и внесение изменений в конструкторско - технологическую документацию.

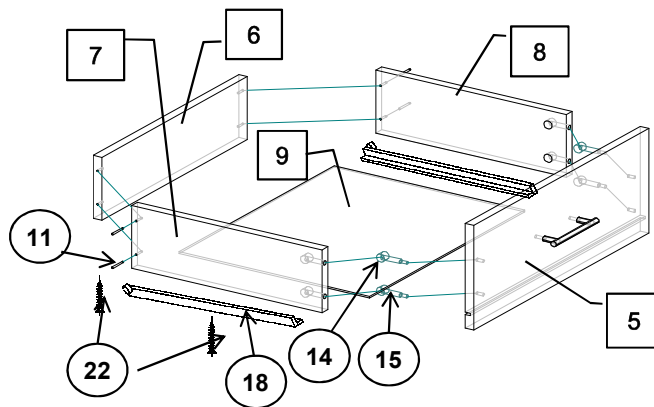
Перед сборкой внимательно ознакомьтесь с данной инструкцией, проверьте комплектность фурнитуры разберите ее по назначению. Упаковку и прокладочный материал можно в качестве подстилочного материала при сборке. Сборку производите на ровной поверхности.

### Последовательность сборки.

На стенках вертикальных боковых поз. 2, 3 шурупами поз. 22 закрепите роликовые направляющие поз.18. Шурупами поз. 23 закрепите ножки поз.17 к стенке горизонтальной поз. 4. Стенки поз. 2, 3, 4 соедините евровинтами поз.11. Стенки задние поз.10 установите в пазы. Соедините детали поз.1, 2, 3 эксцентриковой стяжкой поз.14; 15. Зафиксируйте стенку заднюю, по периметру, фиксаторами для задней стенки поз. 20.

## Сборка ящика.

1. Евровинтами поз. 11 соедините стенки ящика поз. 6, 7, 8.
2. Соедините фасадную стенку ящика поз. 5.1; 5.2 со стенками поз. 7, 8 эксцентриковой стяжкой поз. 14,15.
3. Шурупами поз. 21 закрепите дно ящика поз. 9 к стенкам поз. 6, 7, 8, а к фасадной стенке поз. 5 закрепите фиксаторами поз. 20.
4. К боковым стенкам ящика поз. 7, 8 через дно ящика поз. 9, шурупами поз. 22 закрепите ответные планки от роликовых направляющих поз. 18. Закрепите ручки поз. 19. Установите ящики в проем. Приклейте амортизаторы поз. 24 с тыльной стороны фасадных стенок.



## Комплектовочная ведомость на фурнитуру

№	Наименование	Кол.
11	Евровинт 7 * 50	12
12	Заглушка для евровинта	8
13	Ключ для евровинта	1
14	Эксцентрик	12
15	Дюбель ввинчиваемый DU 232 оцинков. Ø 5 мм	12
16	Заглушка для эксцентрика	8
17	Ножка	4
18	Роликовая направляющая L = 350мм.	2
19	Ручка	2
20	Фиксатор для задней стенки	16
21	Шурупы 3 * 16	40
22	Шурупы 3,5 * 16	16
23	Шурупы 4 * 25	16
24	Амортизатор	4



### ПРАВИЛА И УСЛОВИЯ БЕЗОПАСНОЙ ЭКСПЛУАТАЦИИ.

- 1. Рекомендации по уходу за мебелью и ее эксплуатации**
  - 1.1 Помещение, в котором хранится или эксплуатируется мебель должно быть сухим с температурой воздуха не ниже +5С и не выше 40С. Необходимо предохранять поверхность изделия от механических повреждений. Допускается протирать поверхность сухой или влажной салфеткой без применения химических веществ.
- 2. Требования безопасности мебельной продукции при эксплуатации.**
  - 2.1 Использование мебельной продукции, выпущенной в обращение, должно осуществляться по назначению мебели, указанному в маркировке, инструкции по сборке, эксплуатации и уходу, а также (при необходимости) с учетом допустимых предельных нагрузок, указанных изготовителем.
  - 2.2 Мебельная продукция, поставляемая в разобранном виде, должна собираться в соответствии с приложенной изготовителем инструкцией по сборке, включающей комплектовочную ведомость и схему монтажа.
  - 2.3 При эксплуатации мебельной продукции необходимо исключить попадание воды и иных жидкостей на элементы изделий мебели, соприкасающихся с полом. При монтаже моек, раковин в изделиях мебели для кухонь, ванных комнат, лабораторной мебели должна быть предусмотрена их гидроизоляция в местах контакта с поверхностью корпуса изделия мебели.
  - 2.4 При установке изделий мебели в непосредственной близости от нагревательных и отопительных приборов их поверхности во время эксплуатации должны быть защищены от нагрева. Температура нагрева элементов мебели не должна превышать +40С.

### ГАРАНТИЙНЫЙ ТАЛОН

Изготовитель гарантирует соответствие мебели требованиям ГОСТ 16371–2014 «Мебель. Общие технические условия.» и ТР ТС 025/2012 "О безопасности мебельной продукции" при соблюдении условий транспортирования, хранения, сборки и эксплуатации. В течение действия гарантийного срока изготовитель рассматривает претензии потребителей по качеству мебели и производит ремонт или замену деталей изделия.

Гарантийный срок эксплуатации 24 месяца со дня продажи мебели через торговую сеть.

#### Условия гарантии

Претензии по некомплектности фурнитуры принимаются с предъявлением инструкции по сборке и гарантийным талоном (копия).

Претензии по качеству деталей принимаются с предъявлением этикетки от упаковки.

Все гарантийные работы производятся только при предъявлении настоящего гарантийного талона.

#### СВИДЕТЕЛЬСТВО О ПРИЕМКЕ. ЗАКАЗ №

Мебель соответствует ТР ТС 025/2012, ГОСТ 16371-2014 и признана годной к эксплуатации.

Дата выпуска изделия \_\_\_\_\_

Дата реализации \_\_\_\_\_

С условиями гарантийного обслуживания ознакомлен \_\_\_\_\_

Талон сохранять в течение гарантийного срока.

(подпись покупателя)

Срок службы изделия 10 лет.

Претензии принимаются по адресу:

606 400 Российская Федерация, Нижегородская обл., г. Балахна, ул. Челюскинцев, 27.

WEB-адрес: www.olmeko.ru Тел./факс 8(83144) 66-777

