

Код производителя указан на упаковке в соответствии с буквой:

А - ООО «МК БТС», г. Пенза, ул. Карпинского, двлд.99, офис 3

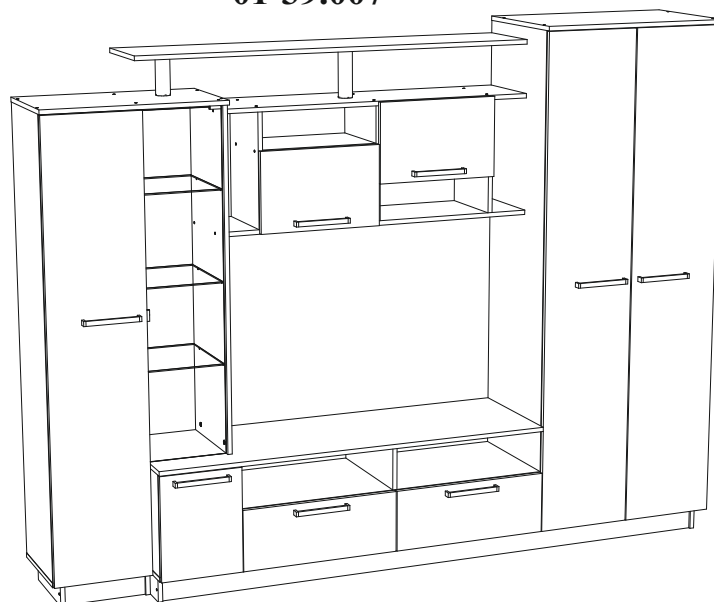
Б - ООО «Мебелони», Пензенская область, г. Пенза, ул. Рябова, стр. 7Д

Инструкция по сборке и эксплуатации мебели

Набор мебели для гостиной «Вега»

Секция центральная

01-39.007



Габаритные размеры

Ширина: 2500 мм

Глубина: 460 мм

Высота: 1920 мм

2 ящика:

максимальная нагрузка

на ящик - 10 кг.

ОБЩИЕ ТЕХНИЧЕСКИЕ УКАЗАНИЯ

Настоятельно рекомендуем перед началом сборки внимательно ознакомиться с данной инструкцией, проверить наличие всех деталей и фурнитуры согласно комплектовочным ведомостям, убедиться в их качестве (отсутствие царапин, сколов, вмятин и т.д.) т.к. претензии по количеству комплектующих и качеству изделия после сборки не принимаются

Сборку советуем производить вдвоём на ровной поверхности, в качестве подкладочного материала рекомендуем использовать гофрокартон от упаковок.

Производитель оставляет за собой право вносить изменения не нарушающих внешнего вида и габаритных размеров изделия (замена крепежной фурнитуры, ножек, ручек и т. д. на аналоги).

Правила эксплуатации

Для длительного сохранения эксплуатационных и эстетических качеств мебели необходимо соблюдать следующие правила по уходу за мебелью во время ее эксплуатации:

- эксплуатировать мебель в сухом, проветриваемом помещении с температурой воздуха от +10 С до +40 С и относительной влажностью воздуха не более 70%
- в процессе эксплуатации мебели возможно ослабление крепежной фурнитуры - необходимо ее поправлять
- при эксплуатации изделий имеющие декоративные решения в виде стекла или зеркал необходимо помнить, что эксплуатация стекла и зеркал с трещиной сопряжено с риском получения травм. Следует немедленно заменить стекло/зеркало при появлении трещин.
- не допускать скопления влаги на поверхностях изделия во избежание набухания щитов и отклейки кромок
- беречь поверхности от механических повреждений, не ставить на поверхность горячие предметы
- при чистке использовать влажную ткань с применением специальных средств по уходу за мебелью с последующей протиркой поверхностей насухо
- не допускайте попадания на поверхность веществ, таких как растворители, бензин, обезжиривающие средства и др.

Гарантийные обязательства

- Изготовитель гарантирует соответствие мебели требованиям ГОСТ 16371-2014, ТР ТС 025/2012, при соблюдении условий транспортировки, хранения, сборки (для мебели, поставляемой в разобранном виде), эксплуатации.
- Срок службы изделия - 5 лет (при соблюдении условий эксплуатации мебели).
- Гарантийный срок эксплуатации мебели - 24 месяца.

EAC

Набор мебели для гостиной «Вега»

Секция центральная

01-39.007

Срок службы изделия - 5 лет

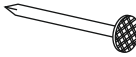
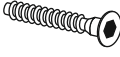







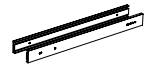
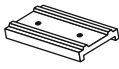
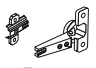
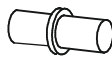
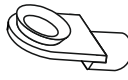

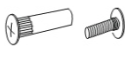
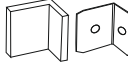

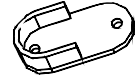

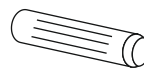
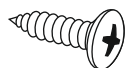
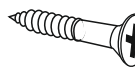
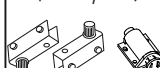

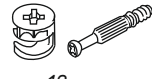
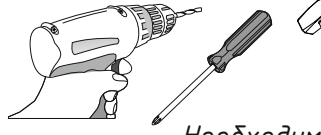

Срок гарантии - 24 месяца

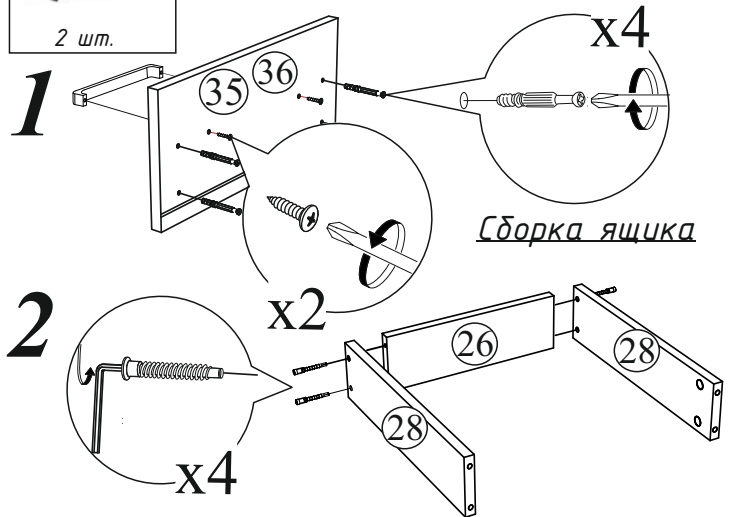
Соответствует требованиям
ТР ТС 025/2012

Производитель в соответствии с буквой
А - ООО «МК БТС», г. Пенза, ул. Карпинского, двлд.99, офис 3
Б - ООО «Мебелони», Пензенская область, г. Пенза, ул. Рябова, стр. 7Д

Дата изготовления _____

Поз.	Наименование	Длина	Ширина	Кол-во	Упаковка
15	Планка	2083	80	2	Боковины
1	Боковина	1808	440	1	Боковины
2	Боковина	1808	440	1	Боковины
26	Вязка ящика	509	142	2	Боковины
16	Перегородка	365	440	1	Боковины
17	Перегородка	365	440	1	Боковины
25	Перегородка	209	440	1	Боковины
35	Фасад	221	573	1	Боковины
36	Фасад	221	573	1	Боковины
3	Крышка	1448	460	1	Тумба
6	Вязка	1150	440	1	Тумба
9	Вязка	1150	288	1	Тумба
10	Вязка	1150	288	1	Тумба
13	Вязка	668	440	1	Тумба
20	Вязка	420	288	2	Тумба
28	Бок ящика	400	142	4	Тумба
14	Крышка	372	650	1	Тумба
23	Полка	352	318	3	Тумба
24	Вязка	352	318	1	Тумба
18	Крышка	298	440	1	Тумба
27	Перегородка	156	440	1	Тумба
Брус соединительный 668мм				3	Тумба
Труба овальная 664мм				1	Тумба
33	Створка	1820	346	2	Створки
34	Створка	1606	346	1	Створки
38	Створка	376	294	1	Створки
39	ЛДВП	1623	340	1	Створки
40	ЛДВП	1623	304	1	Створки
8	Вязка	1450	288	1	Створки
4	Перегородка	1595	352	1	Стекла
5	Боковина	1595	352	1	Стекла
7	Боковина	1214	352	1	Стекла
19	Крышка	351	352	1	Стекла
45	Стекло 4 мм	1205	276	1	Стекла
46	Стекло 4 мм	334	280	3	Стекла
44	ЛДВП	442	287	2	Стекла
11	Крышка	702	460	1	Крышки
12	Крышка	702	440	1	Крышки
29	Планка	668	80	1	Крышки
21	Перегородка	406	288	1	Крышки
22	Перегородка	406	288	2	Крышки
30	Планка	390	80	2	Крышки
31	Планка	302	80	2	Крышки
32	Планка	286	80	2	Крышки
41	ЛДВП	696	458	4	Крышки
42	ЛДВП	577	393	2	Крышки
43	ЛДВП	537	404	2	Крышки
37	Створка	287	440	2	Крышки
Труба Ф50 мм. 170 мм				1	Крышки
Труба Ф50 мм. 130 мм				1	Крышки
Фурнитура				1	Крышки
Направляющие шариковые 400 мм				1	Крышки

Гвоздь 2x20  200 шт.	Евровинт 6x50  88 шт.	Еврокляч  1 шт.	Краб-шайба для гвоздя  20 шт.
Заглушка для евровинта  70 шт.	Заглушка для эксцентрика  18 шт.	Заглушка технологическая Ф5  3 шт.	Заглушка технологическая Ф8  1 шт.
Кронштейн газовый 50N  2 шт.	Направляющая шариковая 400мм  2 компл.	Подпятник  16 шт.	Петля 4-х шарнирная накладная  17 шт.
Полкодержатель (хром)  12 шт.	Полкодержатель для стекла  12 шт.	Ручка BTS №11 192 мм.С-18 Венге  8 шт.	Стяжка межсекционная D5x32  2 шт.
Навес угловой с заглушкой  2 шт.	Футорка для шурупа 4x16  7 шт.	Фланец овальный 16 мм.  2 шт.	Фланец пластиковый Ф-50  4 шт.
Шкант 8x30  10 шт.	Шуруп 4x16  100 шт.	Шуруп 4x25  4 шт.	Стеклодержатель (одинорный)  1 шт.
Эксцентриковая стяжка усиленная  4 шт.	Эксцентриковая стяжка  18 шт.	 Необходимый инструмент для сборки. Рекомендуем сборку производить вдвоем.	
Скрытая стяжка шкант  2 шт.			



Качество мебели зависит от качества сборки.
Рекомендуем доверить сборку специалистам.

Уважаемый покупатель!

Убедительная просьба сохранять упаковку до полной сборки изделия!

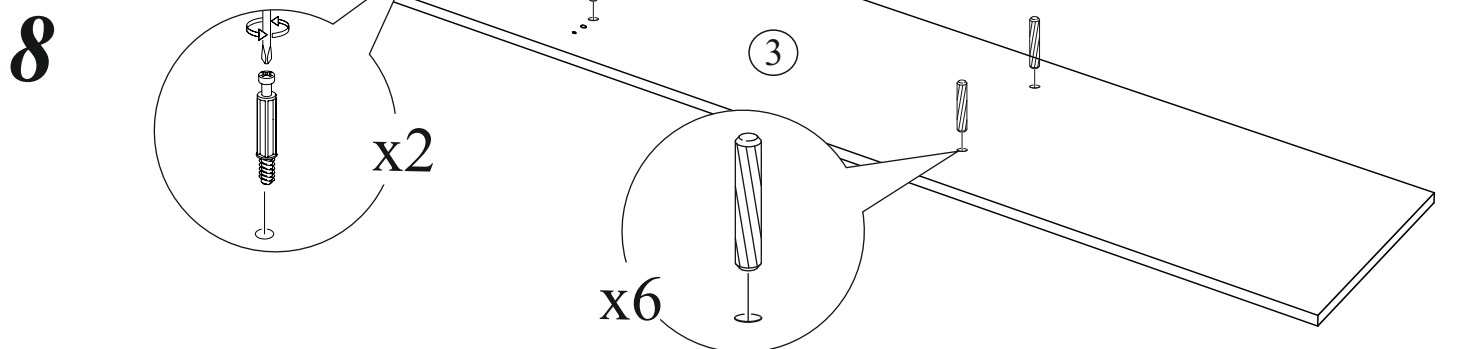
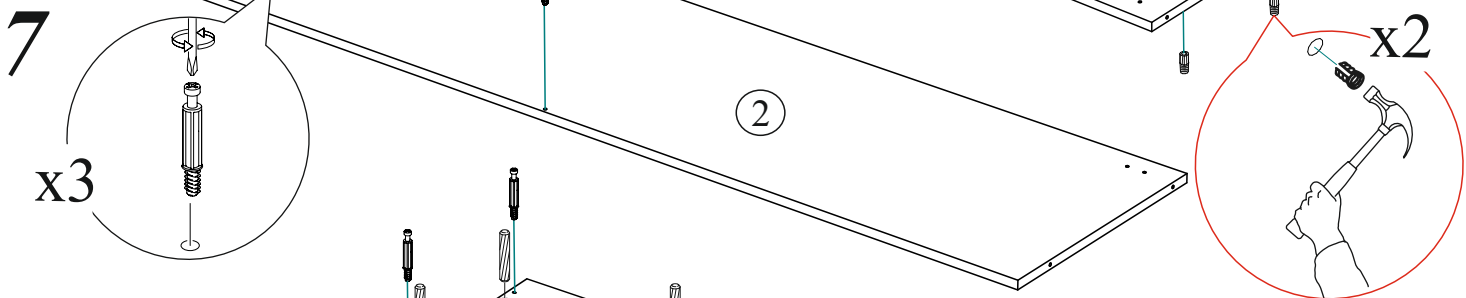
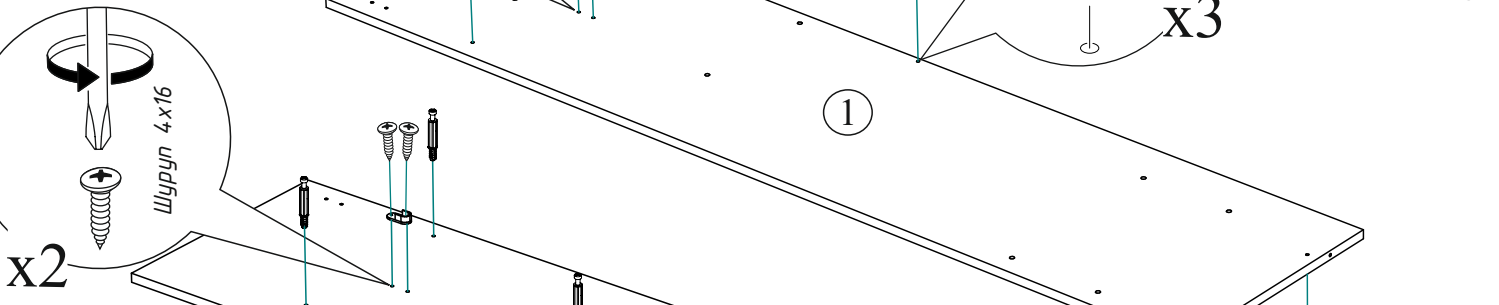
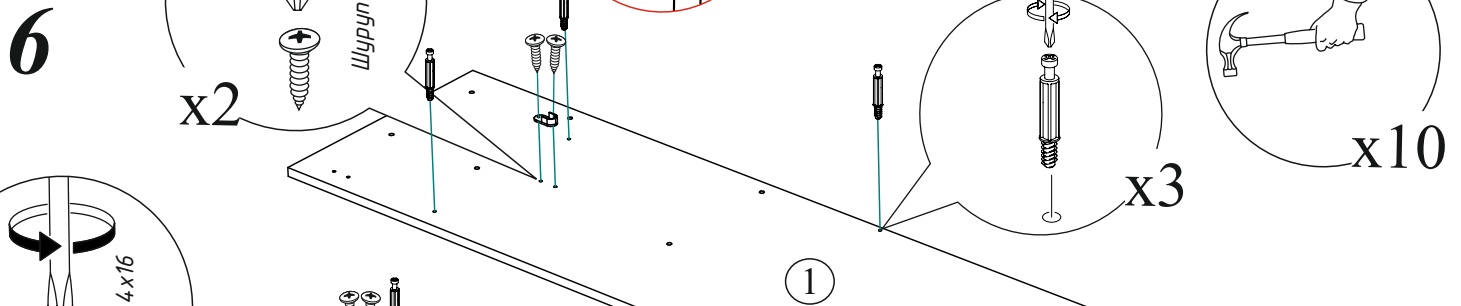
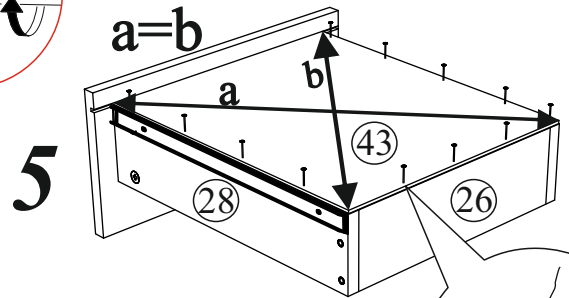
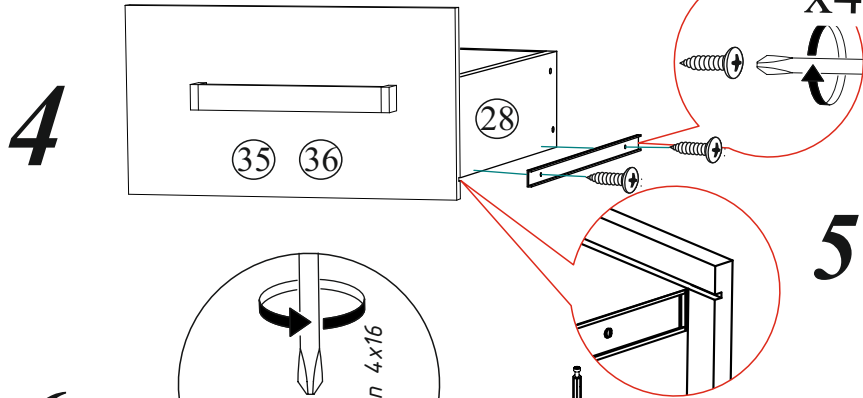
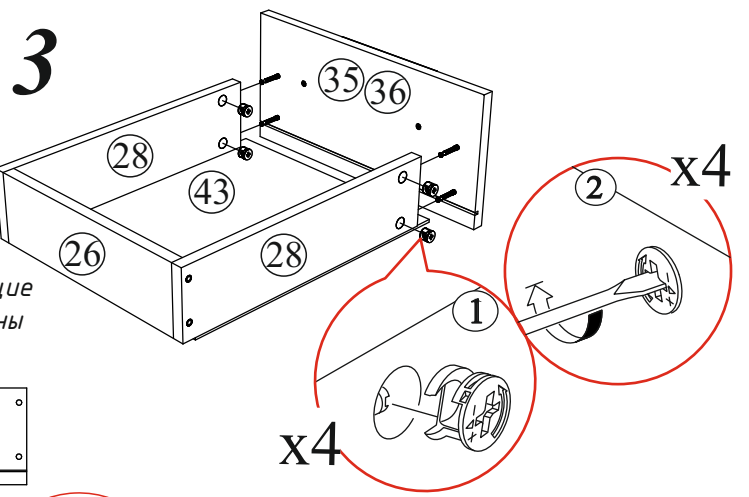
В случае обнаружения брака/дефекта обязательно сфотографировать выявленный дефект и этикетку на упаковке.
На фотографии должно быть четко видно: наименование изделия, дату изготовления и номер бригады.
Претензии по качеству без фотографии этикетки не принимаются.

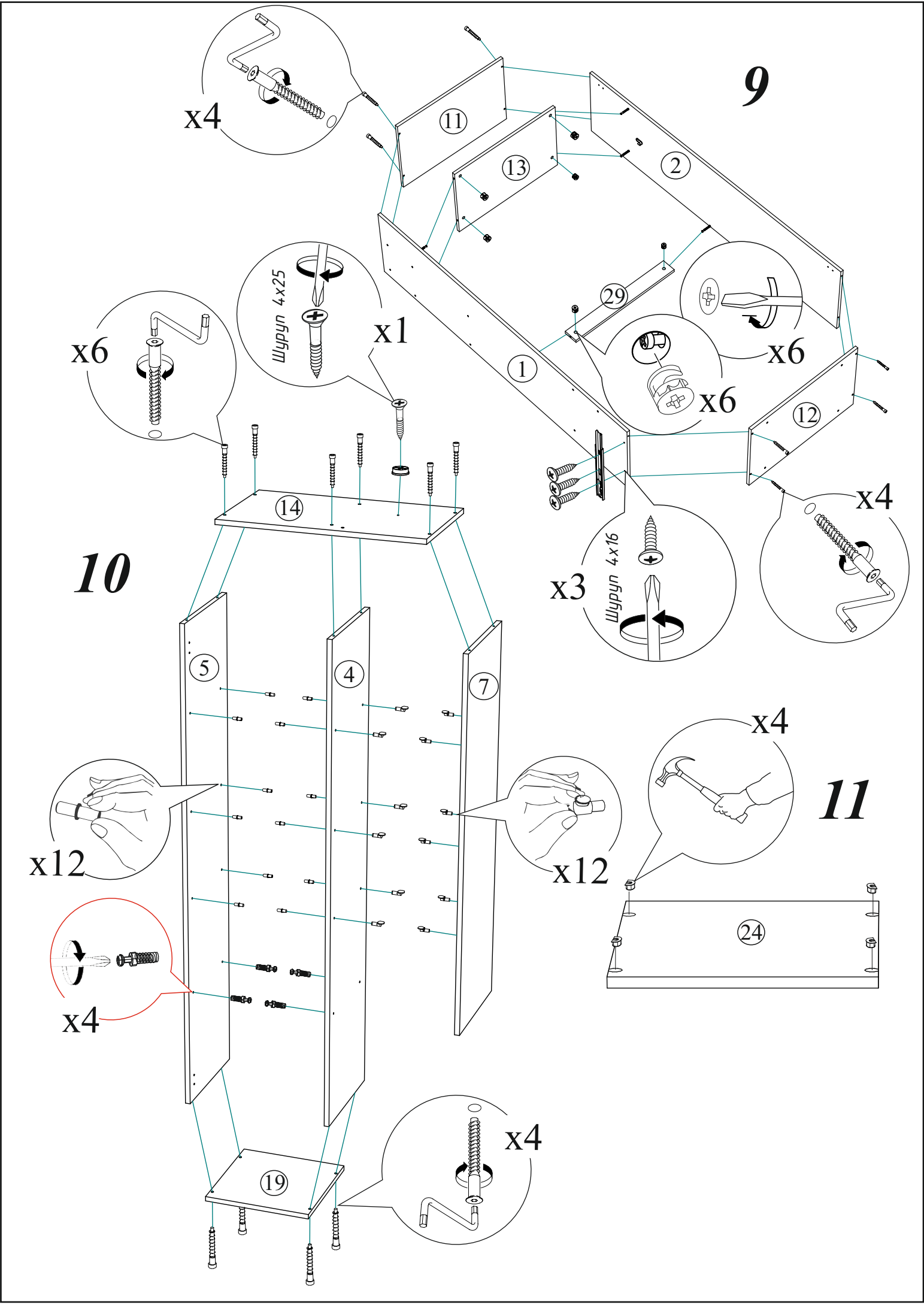
Цвет:	Центральная секция Либерти ЦС-02	Дата изготовления 01.01.2018	EAC	Бригада 1
	сонома/ венге	Тумба		
12595V5K1AYZTT9 18075-01 00491019 18 0001		1/5	Срок службы 3 лет. Гарантия 24 мес. 02-102.003	

ВНИМАНИЕ!!!

Боковины ящика закромлены с одной стороны, поэтому отверстия под стяжку направлены в одну сторону.

Шариковые направляющие крепятся снизу боковины и вплотную к фасаду.





9

x4

11

13

2

x6

Шуруп 4x25

x1

1

29

x6

x6

12

x4

Шуруп 4x16

x3

10

14

5

4

7

x12

x12

x4

11

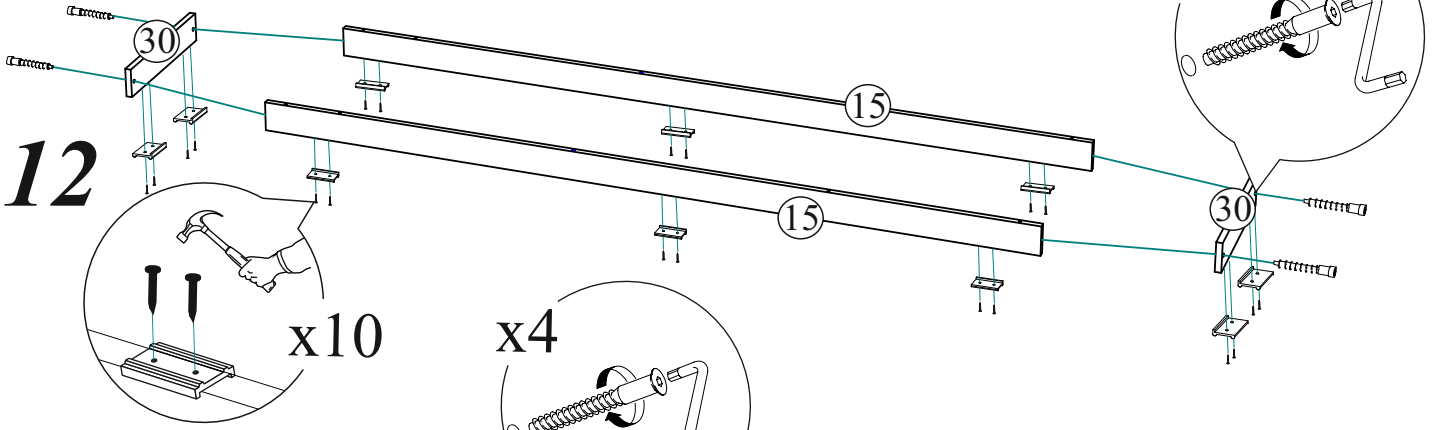
x4

24

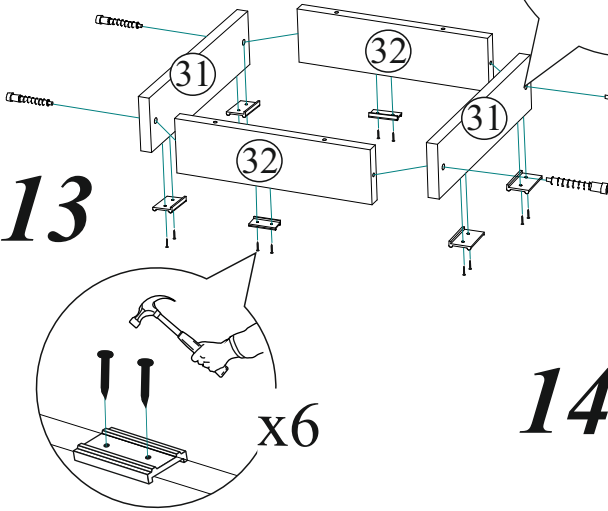
x4

19

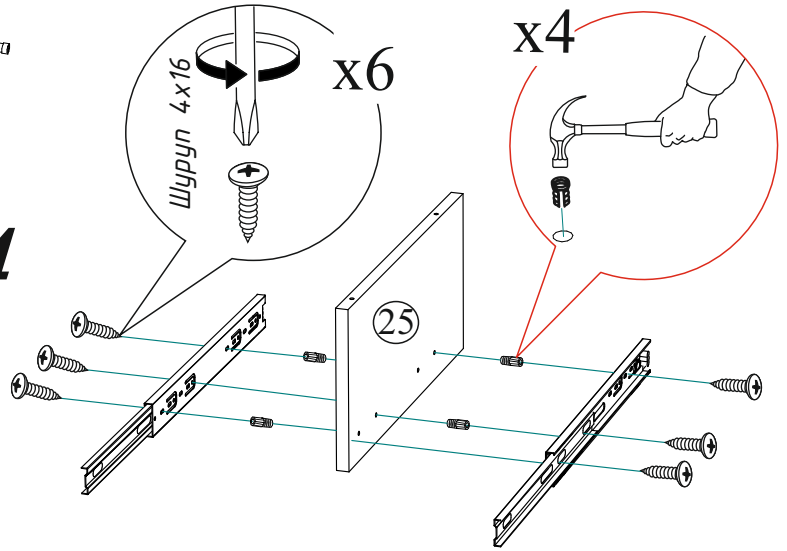
12



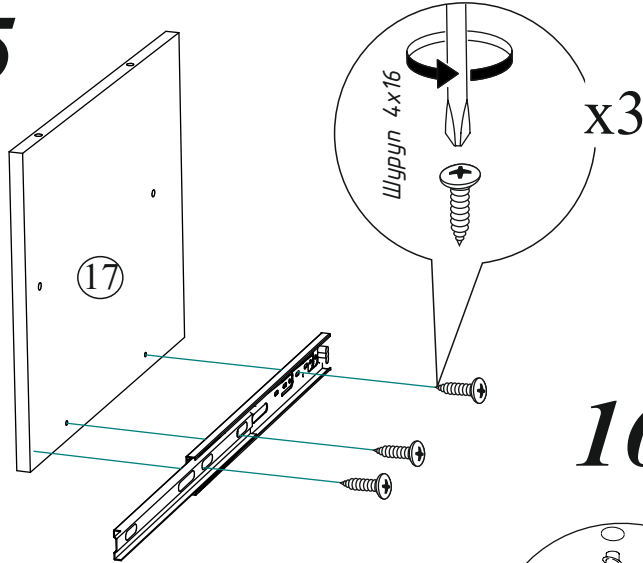
13



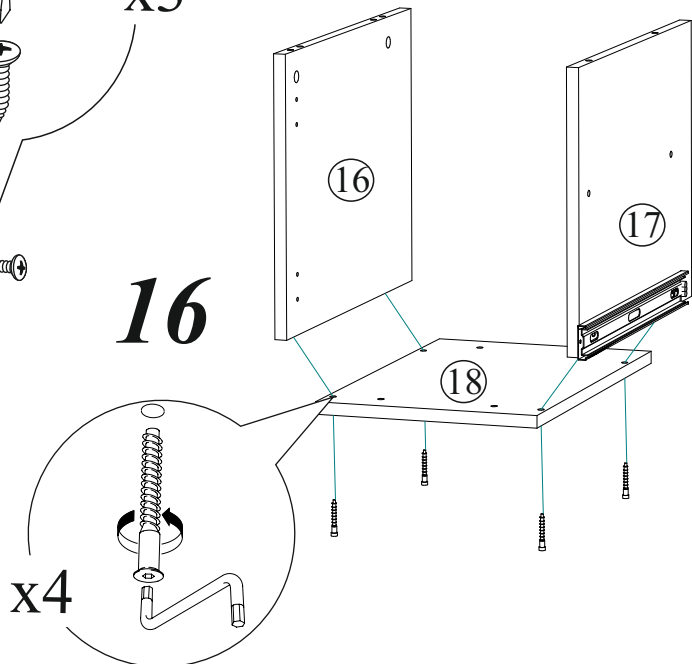
14



15



16



x4

x10

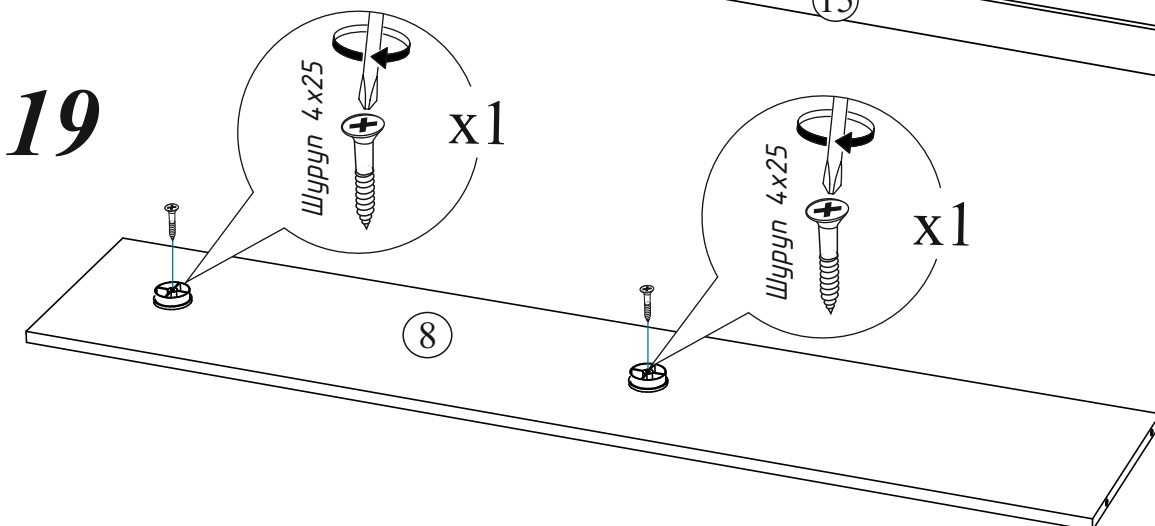
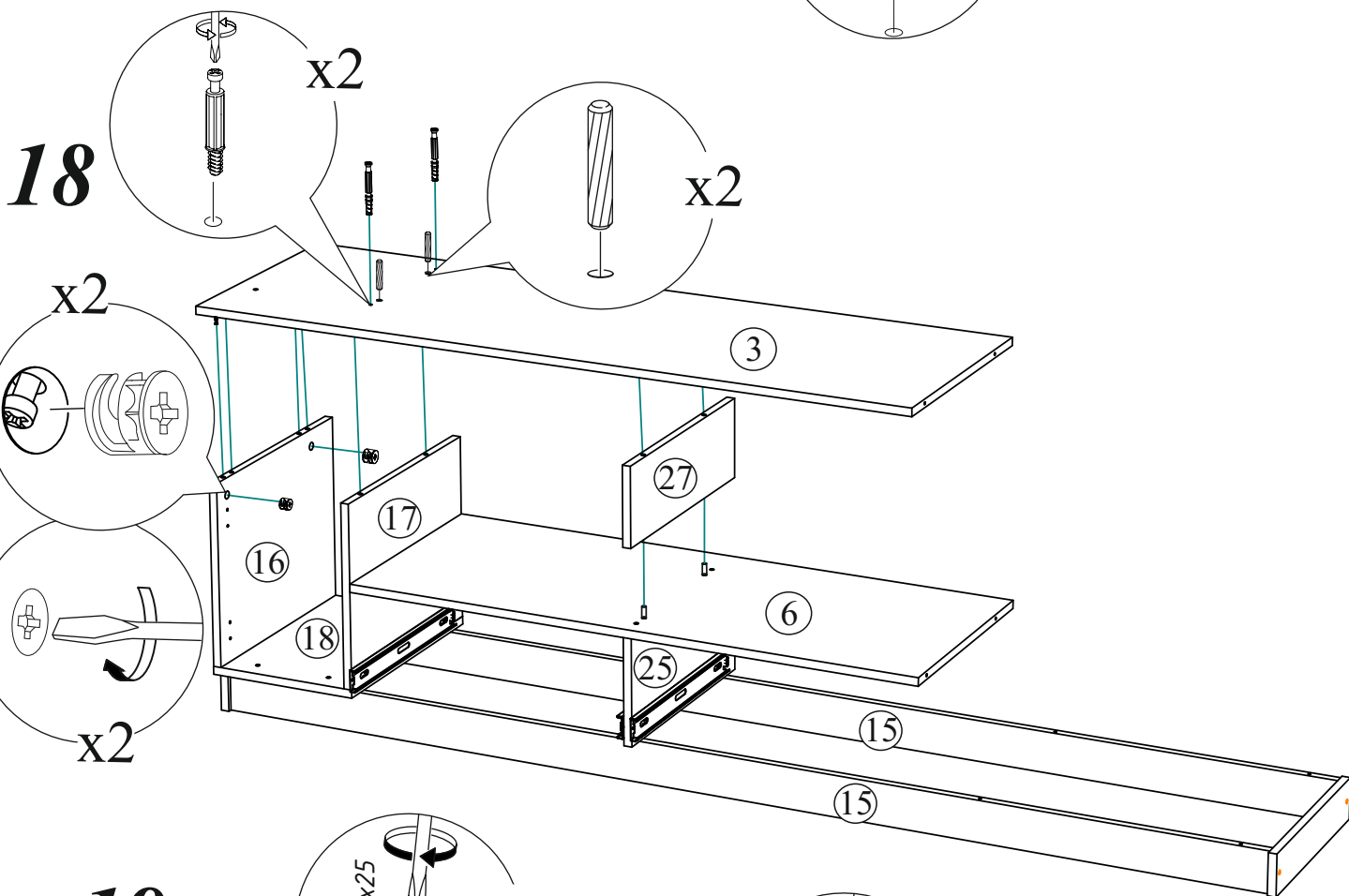
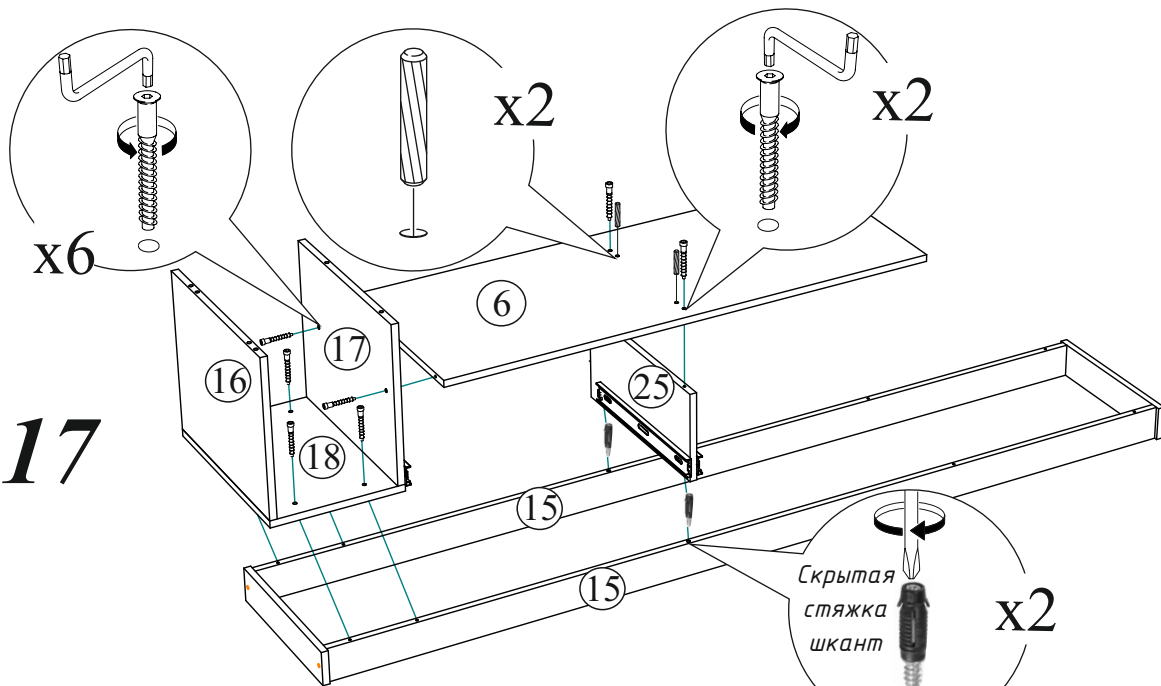
x4

x6

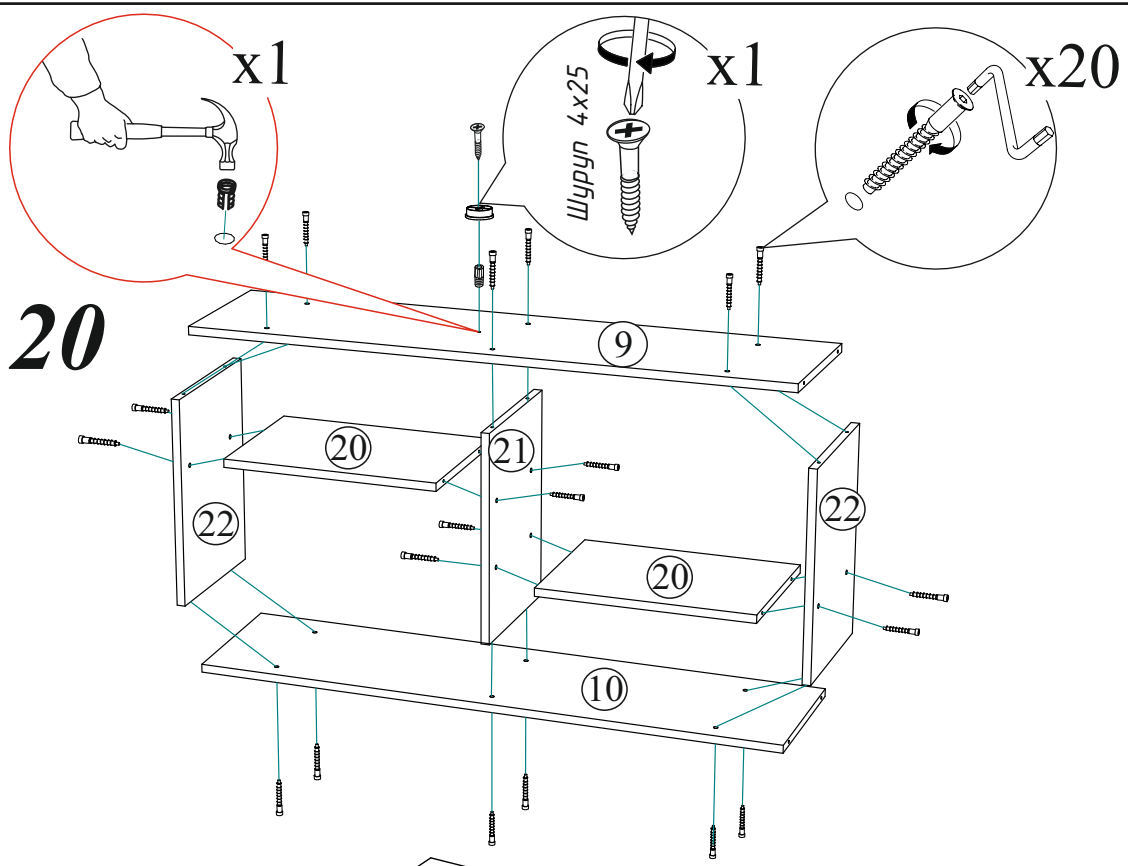
x4

x3

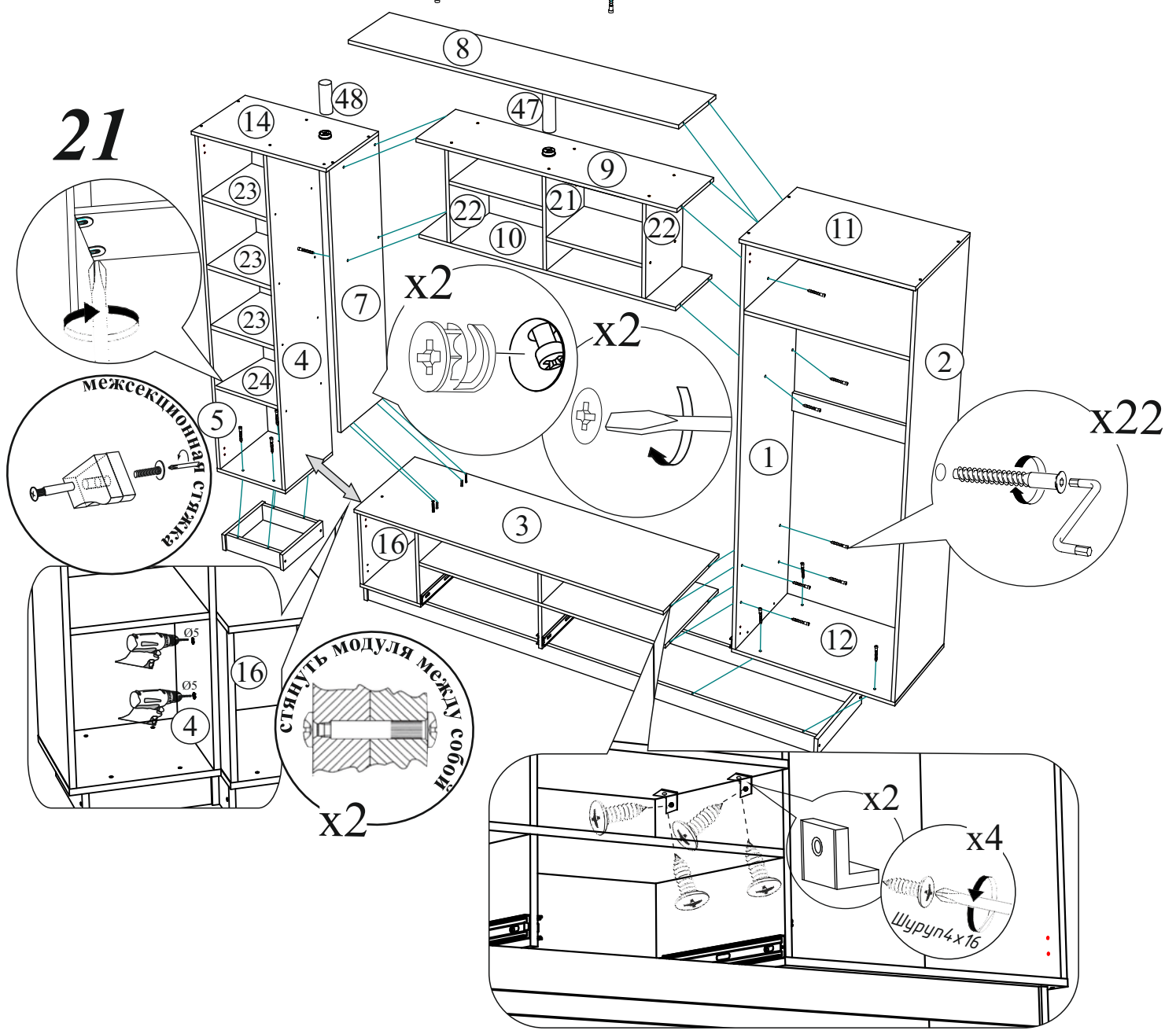
x4



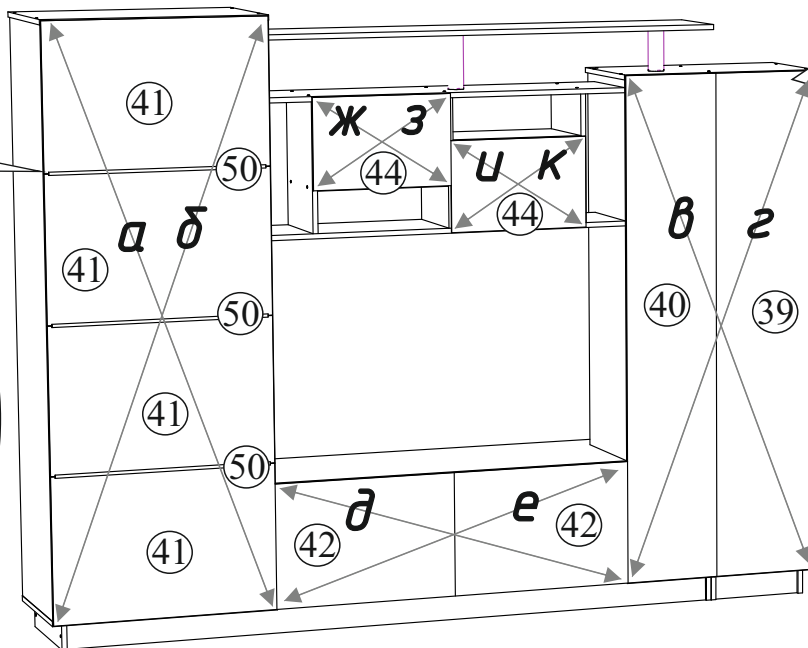
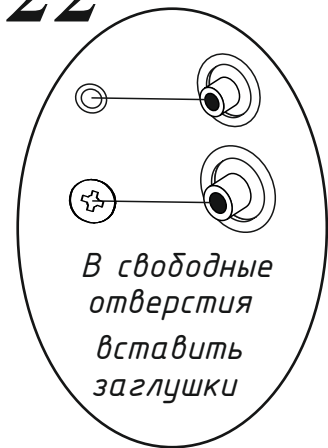
20



21



22



$$a = \delta$$

$$\beta = z$$

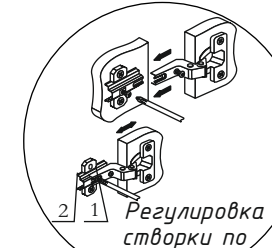
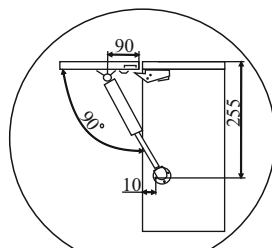
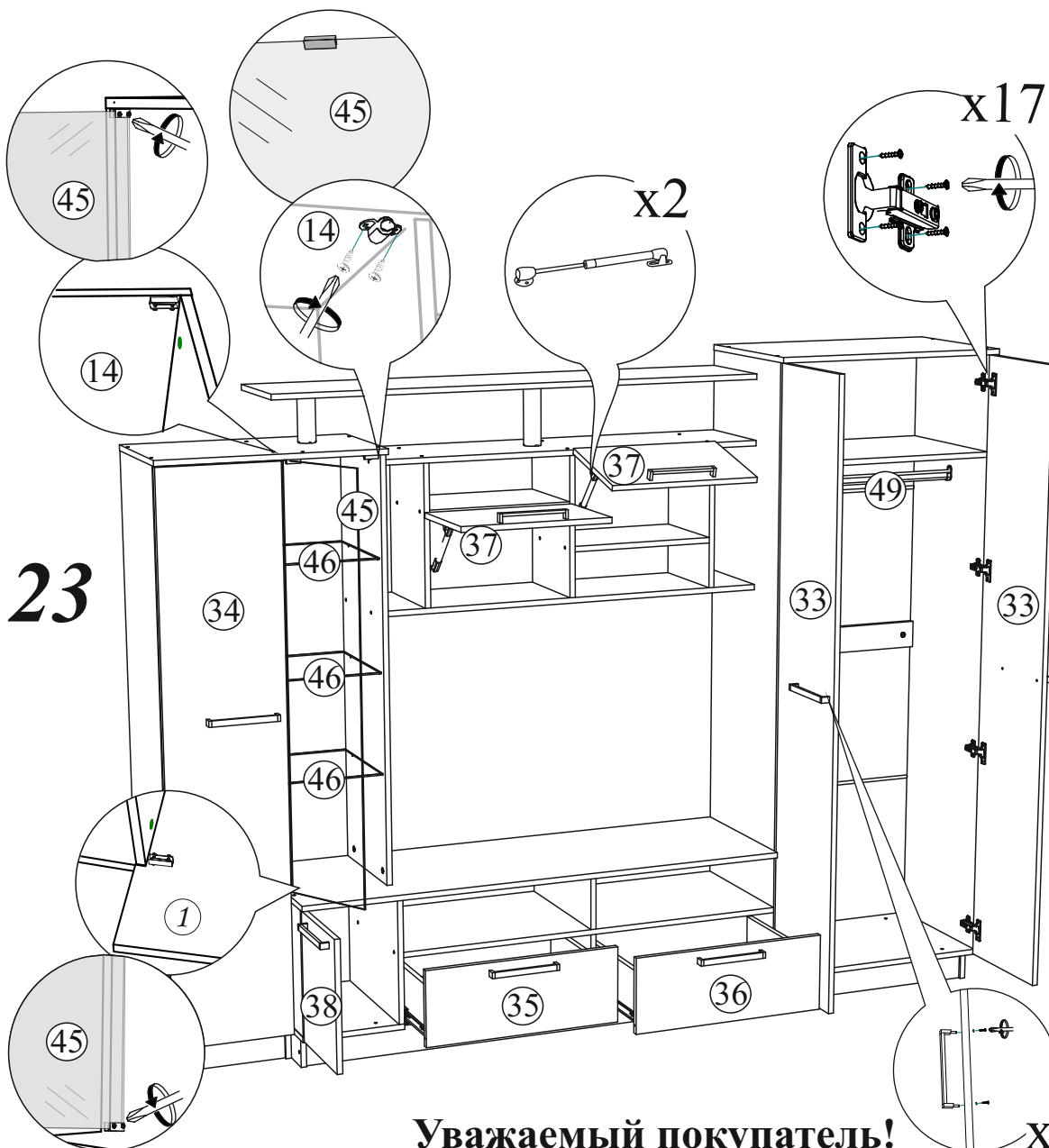
$$\partial = e$$

$$\text{Ж} = z$$

$$U = K$$

Во избежание выдавливания
вязки тщательно соблюдайте
порядок установки
газового кронштейна

23



Уважаемый покупатель!

Выражаем Вам искреннюю благодарность за выбор нашей мебели!