



МЕБЕЛЬНАЯ КОМПАНИЯ

Код производителя указан на упаковке в соответствии к буквой:

А - ООО «ЕС-МЕБЕЛЬ», 440034, Россия, г. Пенза, ул. Калинина, д. 135Б, лит. А, оф.5

Б - ООО «ДАК-МЕБЕЛЬ», 440004, Россия, г. Пенза, ул. Рябова, д.9

В - ООО «МК БТС», 440600, г. Пенза, ул. Карпинского, д. 99, офис 3

Инструкция по сборке и эксплуатации мебели

Набор мебели для детской комнаты «Сенди»

Шкаф (пенал) ПН-04

02-13.005

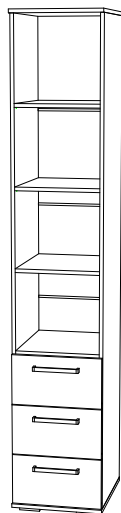
Габаритные размеры

Ширина: 402

Высота: 2176

Глубина: 464

3 ящика:
максимальная нагрузка
на ящик - 15 кг.



ОБЩИЕ ТЕХНИЧЕСКИЕ УКАЗАНИЯ

Настоятельно рекомендуем перед началом сборки внимательно ознакомьтесь с данной инструкцией, проверить наличие всех деталей и фурнитуры согласно комплектующим ведомостям, убедиться в их качестве (отсутствие царапин, сколов, вмятин и т.д.) т.к. претензии по количеству комплектующих и качеству изделия после сборки не принимаются

Сборку советуем производить вдвоём на ровной поверхности, в качестве подкладочного материала рекомендуем использовать гофрокартон от упаковок.

Производитель оставляет за собой право вносить изменения не нарушающих внешнего вида и габаритных размеров изделия (замена крепёжной фурнитуры, ножек, ручек и т. д. на аналоги).

Правила эксплуатации

Для длительного сохранения эксплуатационных и эстетических качеств мебели необходимо соблюдать следующие правила по уходу за мебелью во время ее эксплуатации:

- эксплуатировать мебель в сухом, проветриваемом помещении с температурой воздуха от +10 С до +40 С и влажностью воздуха не более 70%
- в процессе эксплуатации мебели возможно ослабление крепежной фурнитуры - необходимо ее поправлять
- при эксплуатации изделий имеющие декоративные решения в виде стекла или зеркал необходимо помнить, что эксплуатация стекла и зеркал с трещиной сопряжено с риском получения травм. Следует немедленно заменить стекло/зеркало при появлении трещин.
- не допускать скопления влаги на поверхностях изделия во избежание набухания щитов и отклейки кромок
- беречь поверхности от механических повреждений, не допускать повреждения защитного слоя УФ-печати и воздействия высоких температур.
- протирать изделия влажной мягкой тканью (на УФ-печати применять микрофибру для зеркал), также возможно мыть с легким мыльным раствором с последующей протиркой насухо. **Запрещено** применение абразивных порошков и жестких металлических щеток.
- **Запрещено** использование агрессивных средств очистки, таких как растворители, бензин, обезжиривающие средства, содержащих кислоты, спирты и соли, моющие средства типа «Мистер Мускул», «Fairyt» и т.д.

Гарантийные обязательства

- Изготовитель гарантирует соответствие мебели требованиям ГОСТ 16371-2014, ТР ТС 025/2012, при соблюдении условий транспортировки, хранения, сборки (для мебели, поставляемой в разобранном виде), эксплуатации.
- Срок службы изделия - 5 лет (при соблюдении условий эксплуатации мебели).
- Гарантийный срок эксплуатации мебели - 18 месяцев.



Набор мебели для детской комнаты «Сенди»

Шкаф (пенал) ПН-04

02-13.005



Соответствует требованиям
ТР ТС 025/2012

Производитель в соответствии с буквой
А - ООО «ЕС-МЕБЕЛЬ», 440034, Россия, г. Пенза, ул. Калинина, д. 135Б, лит. А, оф.5
Б - ООО «ДАК-МЕБЕЛЬ», 440004, Россия, г. Пенза, ул. Рябова, д.9
В - ООО «МК БТС», 440600, г. Пенза, ул. Карпинского, д. 99, офис 3

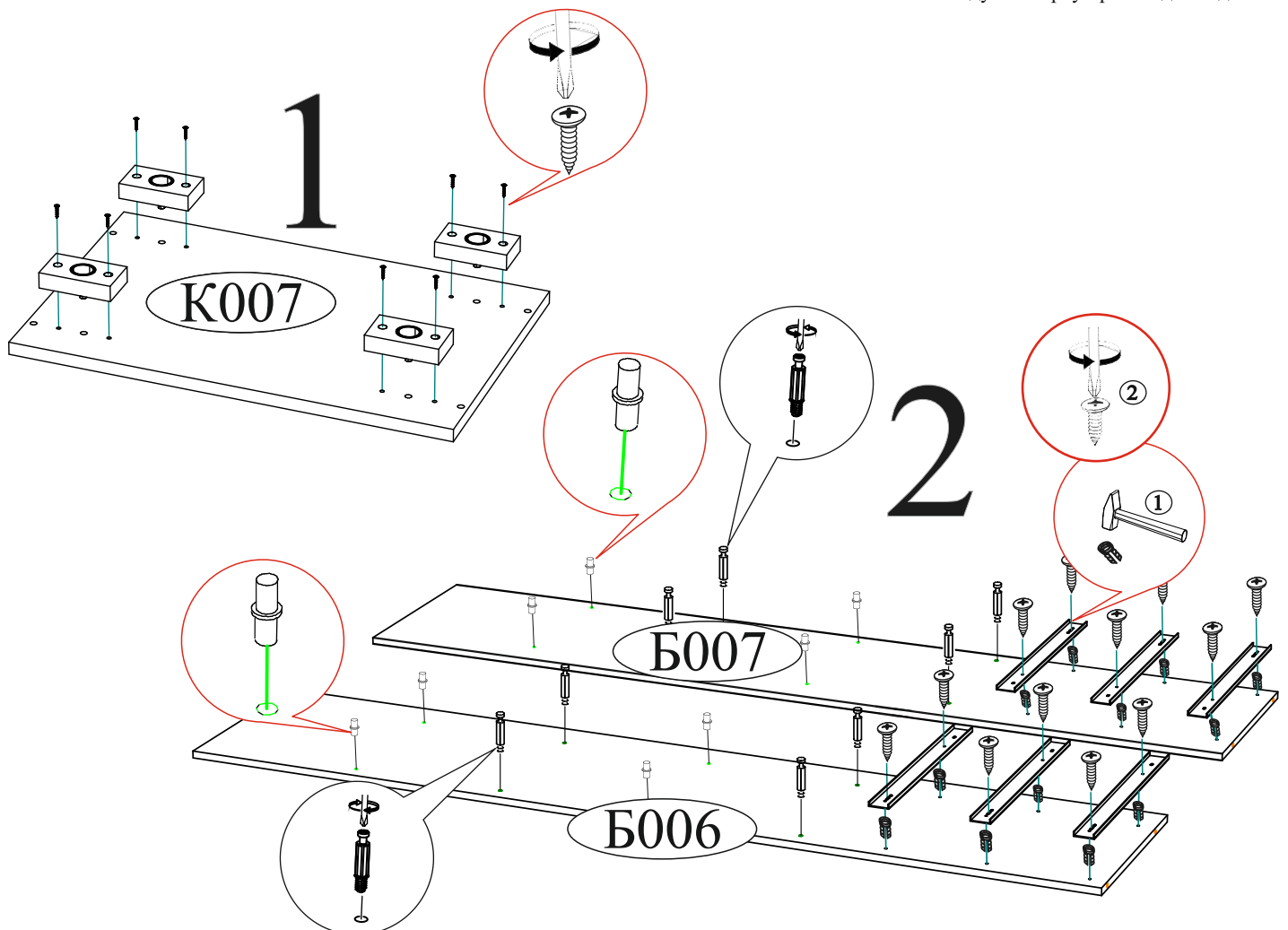
Дата изготовления _____

Комплектовочная ведомость				
Поз.	Наименование	Готовая деталь		
		Длина	Ширина	Кол-во
Б006	Боковина	2124	440	1
Б007	Боковина	2124	440	1
Бр003	Брус соединительный	368		4
Бя002	Бок ящика	400	142	6
В004	Вязка	440	368	2
Вя003	Вязка ящика	310	142	3
К006	Крышка	460	402	1
К007	Крышка	460	402	1
Л006	ЛДВП	404	338	3
Л007	ЛДВП	429	396	5
П003	Полка	440	368	2
Ф004	Фасад	396	233	1
Ф005	Фасад	396	221	1
Ф005	Фасад	396	221	1

Гвоздь 2x20  70 шт.	Евровинт 6x50  20 шт.	Евроключ  1 шт.	Заглушка для евровинта сонома  12 шт.
Заглушка для эксцентрика сонома  16 шт.	Стяжка межсекционная D5 32 мм  1 шт.	Направляющая шариковая 400 мм.  3 компл.	Опора прямоугольная 20 мм.  4 шт.
Полкодержатель (хром)  8 шт.	Ручка BTS №36 (160 мм) сонома  3 шт.	Футорка для шурупа 4x16  12 шт.	Шуруп 4x16  38 шт.
Эксцентриковая стяжка  20 шт.			

Качество мебели зависит от качества сборки.
Рекомендуем доверить сборку специалистам.

Необходимый инструмент для сборки.
Рекомендуем сборку производить вдвоем.

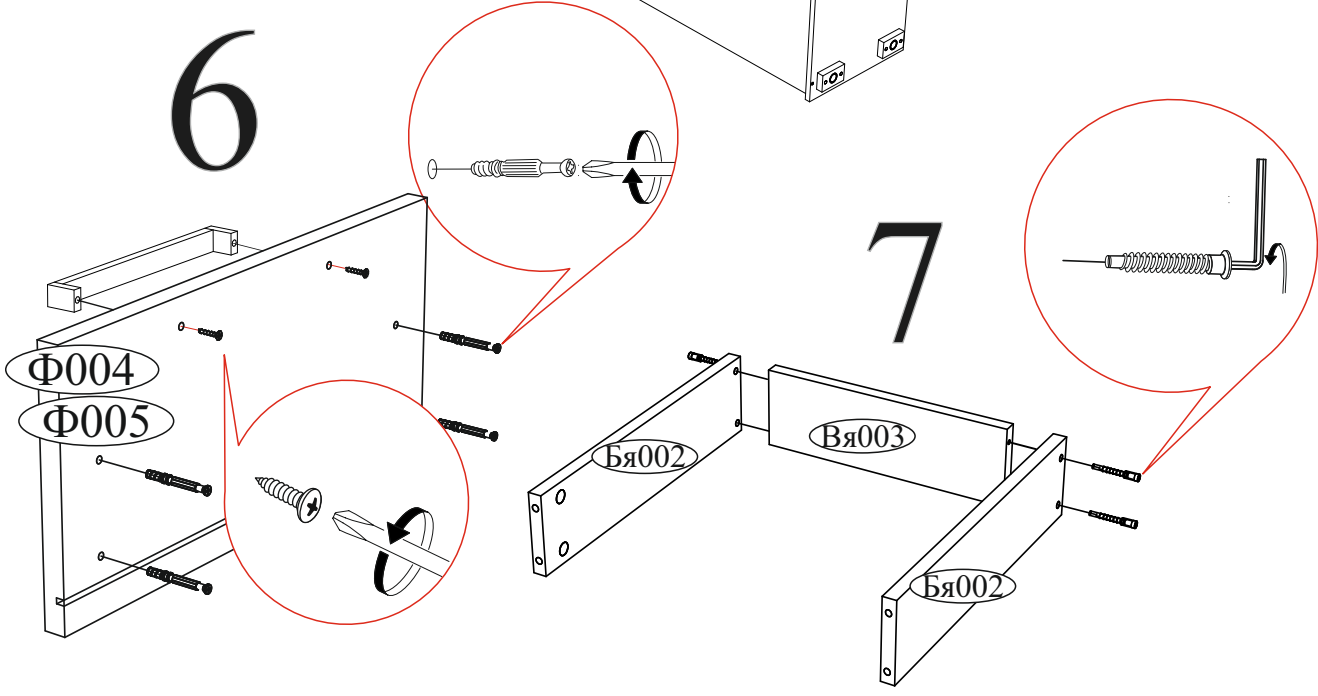
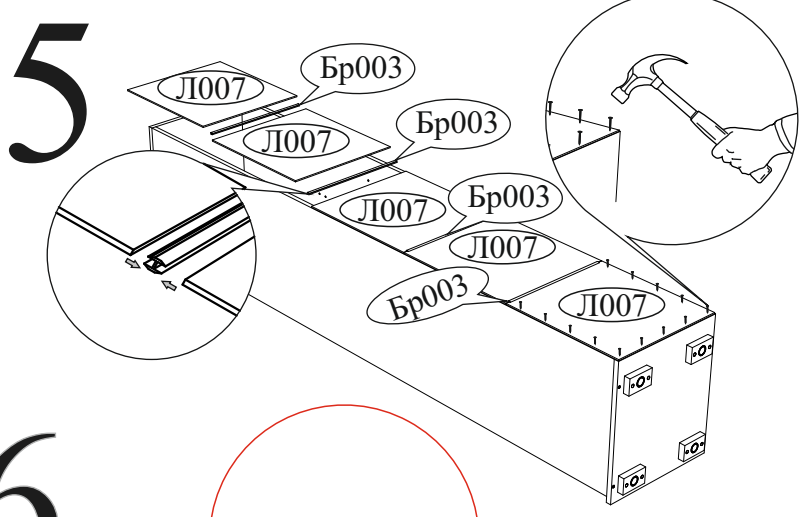
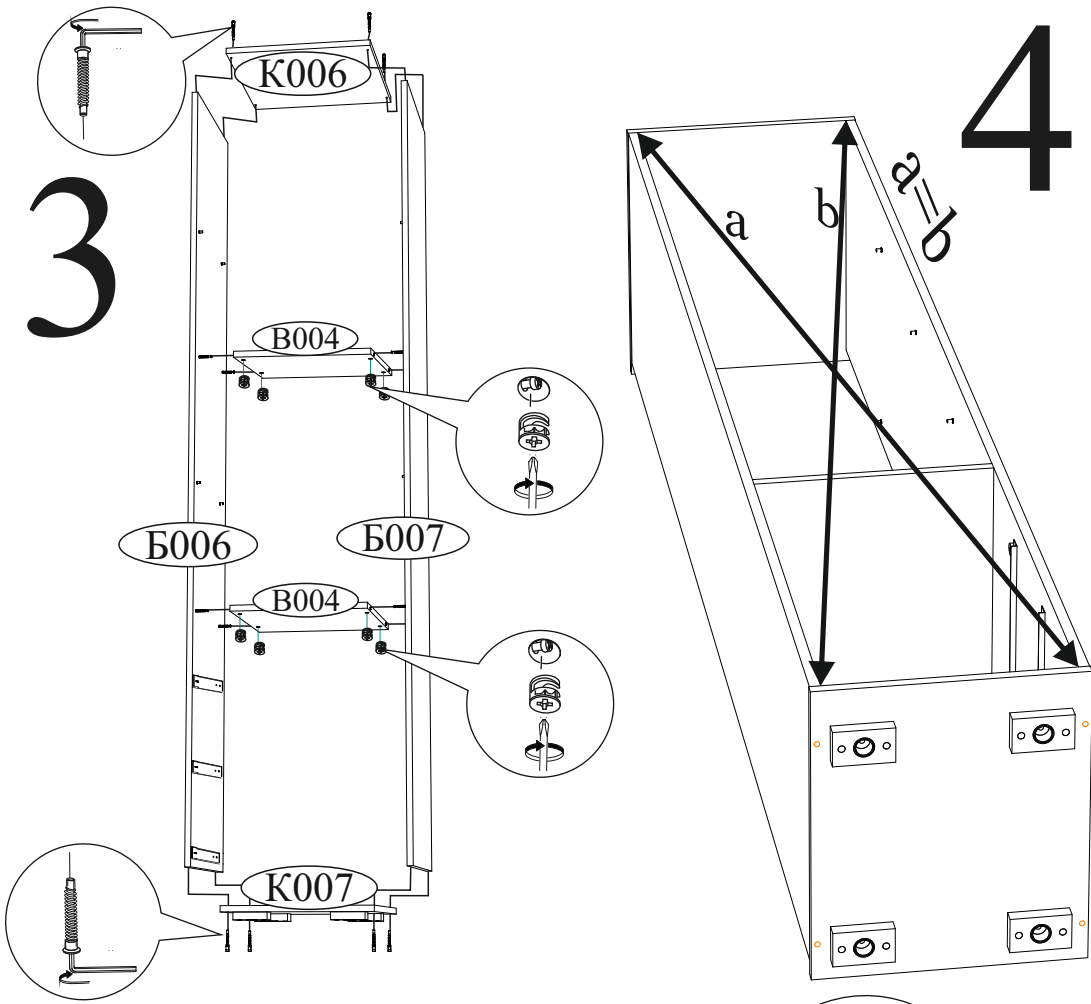


Уважаемый покупатель!

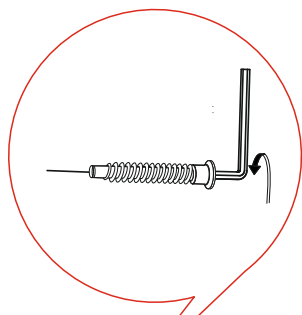
Убедительная просьба сохранять упаковку до полной сборки изделия!

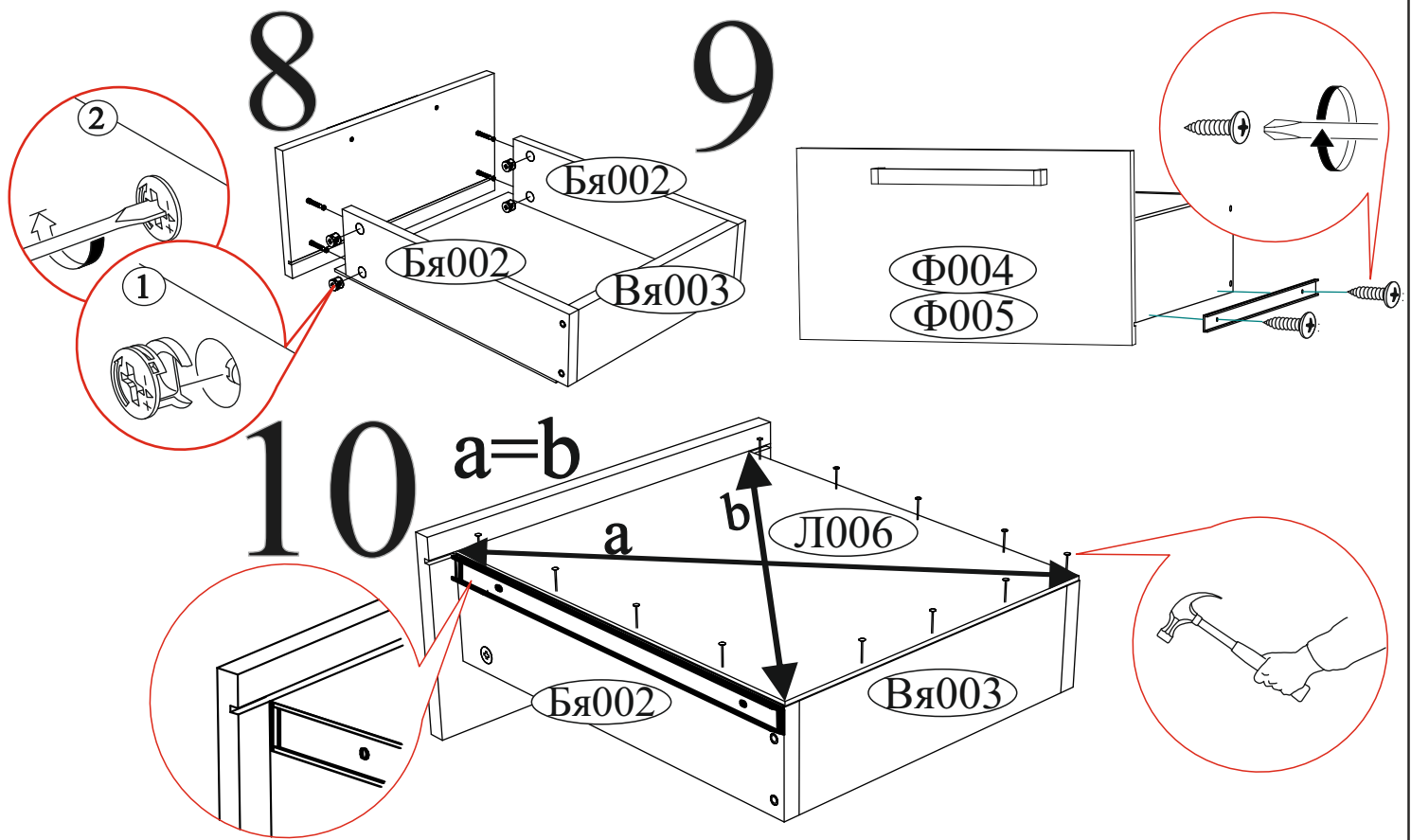
В случае обнаружения брака/дефекта обязательно сфотографировать выявленный дефект и этикетку на упаковке. На фотографии должно быть четко видно: наименование изделия, дату изготовления и номер бригады. Претензии по качеству без фотографии этикетки не принимаются.

РОССИЯ г. Дельта, ул. Чкалова, д. 40 кв. 80 т./ф (8412)20-40-20	BTS МЕБЕЛЬНАЯ КОМПАНИЯ	e-mail: info@BTSmebel.ru www.btsmebel.ru	Дата
Гостиная «ВЕНЕЦИЯ»	Цвет: ВЕНГЕ-ЛОРЕДО	Гарантия 24 мес. Срок службы - 7 лет.	01.01.2016
Название: БОКОВИНЫ	№ УПАКОВКИ 1/8	Бригада	Бригада 1

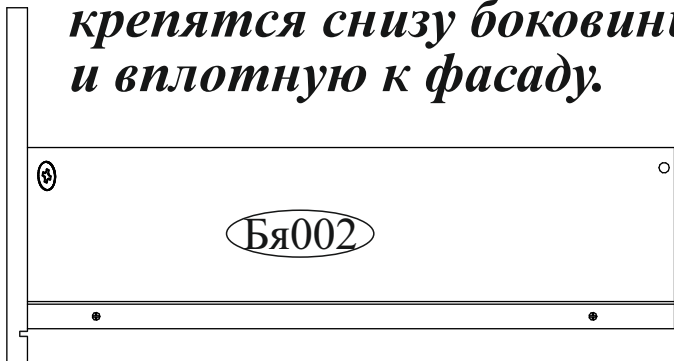


7





Шариковые направляющие крепятся снизу боковины и вплотную к фасаду.



11

